

Pemeliharaan dan Pembersihan Sistem Ultrasound dan Transduser

Daftar Isi

1	Baca Ini Terlebih Dahulu.....	5
	Simbol Peringatan.....	7
	Komentar Pelanggan.....	8
	Layanan Pelanggan.....	8
	Ketentuan Informasi Pengguna.....	9
	Persediaan dan Aksesori.....	10
2	Keamanan.....	11
	Peringatan dan Perhatian.....	11
	Peringatan Produk Lateks.....	14
	Peringatan Medis FDA mengenai Lateks.....	15
	Kontrol Infeksi.....	17
	Ensefalopati Spongiform Menular.....	18
	Penutup Transduser.....	18
3	Membersihkan dan Memelihara Sistem.....	21
	Disinfektan dan Pembersih untuk Permukaan Sistem.....	21
	Membersihkan dan Mendesinfeksi Sistem dan Peralatan EKG.....	24
	Membersihkan Sistem dan Peralatan EKG.....	26
	Mendesinfeksi Permukaan Sistem dan Peralatan EKG.....	27
	Pemeliharaan Sistem Lumify.....	28
	Membersihkan Trackball.....	28
	Membersihkan Filter Udara Sistem.....	29
	Membersihkan dan Mendesinfeksi Adaptor AC.....	30
4	Perawatan Transduser.....	33
	Metode Perawatan Transduser.....	33

Perawatan Transduser Non-TEE.....	36
Peringatan dan Perhatian untuk Transduser Non-TEE.....	37
Membersihkan Transduser Non-TEE, Kabel, dan Konektor.....	43
Desinfeksi Tingkat Rendah Transduser Non-TEE.....	46
Desinfeksi Tingkat Tinggi Transduser Non-TEE.....	48
Mensterilkan Transduser Non-TEE.....	51
Perawatan Transduser USB.....	55
Peringatan dan Perhatian untuk Transduser USB.....	56
Membersihkan Transduser USB, Kabel, dan Konektor.....	61
Desinfeksi Tingkat Rendah Transduser USB.....	65
Desinfeksi Tingkat Tinggi Transduser USB.....	67
Mensterilkan Transduser USB.....	70
Perawatan Transduser TEE.....	70
Peringatan dan Perhatian untuk Transduser TEE.....	72
Panduan untuk Transduser TEE.....	79
Membersihkan, Mendesinfeksi, dan Mensterilkan Transduser TEE dengan Pencelupan atau AER.....	83
Gel Transmisi Ultrasound.....	87
5 Penyimpanan dan Pengangkutan Transduser.....	89
Penyimpanan dan Pengangkutan Transduser.....	89
Penyimpanan untuk Pengangkutan	89
Penyimpanan Rutin dan Jangka Panjang.....	89
6 Disinfektan untuk Sistem dan Transduser.....	91
Mengenai Disinfektan.....	91
Faktor-faktor yang Memengaruhi Efektivitas disinfektan.....	93
Memilih Disinfektan dan Pembersih.....	93

1 Baca Ini Terlebih Dahulu

Sistem ultrasound dan transduser perlu dirawat, dibersihkan, dan ditangani dengan benar. Perawatan yang normal mencakup pemeriksaan, pembersihan, dan desinfeksi atau pensterilan, bila diperlukan. Panduan ini berisi informasi dan petunjuk untuk membantu Anda membersihkan, mendesinfeksi, dan mensterilkan sistem ultrasound dan transduser Philips Anda secara efektif. Selain itu, petunjuk ini juga akan membantu mencegah kerusakan saat pembersihan, desinfeksi, dan sterilisasi, yang dapat membatalkan jaminan Anda.

Informasi pada panduan ini dapat diaplikasikan pada sistem ultrasound berikut:

- Seri Affiniti
- Seri ClearVue
- CX30
- CX50
- Seri EPIQ
- HD5
- HD6
- HD7
- Seri HD11
- HD15
- iE33
- iU22
- Lumify
- Sparq
- Xperius (didistribusikan oleh B.Braun)

Untuk informasi tentang sistem ultrasound atau transduser Philips yang tidak disebutkan secara spesifik dalam dokumen ini, lihat *Panduan Pengguna* sistem Anda yang menyediakan informasi khusus untuk sistem dan transduser Anda.

Sebelum Anda mencoba membersihkan atau mengaplikasikan disinfektan pada sistem atau transduser, baca panduan ini dan patuhi semua peringatan dan perhatian dengan benar. Perhatikan dengan saksama informasi di bagian “Keamanan”.

Untuk daftar disinfektan dan pembersih yang kompatibel dengan transduser dan sistem ultrasound Philips Anda, lihat *Disinfektan dan Larutan Pembersih untuk Sistem Ultrasound dan Transduser* (tersedia dengan dokumentasi sistem Anda) atau kunjungi situs web "Transducer and System Care":

www.philips.com/transducercare

Untuk daftar transduser yang didukung oleh sistem Anda, lihat *Panduan Pengguna* sistem Anda, yang menyediakan informasi yang sesuai dengan sistem dan transduser Anda.

Untuk informasi lebih lanjut:

- Di Amerika Utara, hubungi Philips di 800-722-9377.
- Di luar Amerika Utara, hubungi staf perwakilan Philips setempat.
- Kunjungi laman situs "Transducer and System Care":

www.philips.com/transducercare

Dokumen dan informasi yang terkandung di dalamnya merupakan informasi rahasia dan milik dari Philips Healthcare ("Philips") dan tidak dapat dicetak ulang, disalin baik keseluruhan maupun sebagian, diadaptasi, dimodifikasi, diungkapkan kepada pihak lain, atau disebarluaskan tanpa izin tertulis sebelumnya dari Philips Legal Department. Dokumen ini ditujukan untuk digunakan oleh pelanggan dan dilisensikan kepada pelanggan sebagai bagian dari pembelian peralatan Philips, atau untuk memenuhi kesesuaian peraturan sebagaimana disyaratkan oleh FDA dalam bagian 21 CFR 1020.30 (dan setiap amandemen daripadanya) dan persyaratan peraturan setempat lainnya. Orang yang tidak berkompeten dilarang keras menggunakan dokumen ini.

Philips memberikan dokumen ini tanpa jaminan apa pun, baik tersirat maupun tersurat, termasuk namun tidak terbatas pada jaminan tersirat atas kelayakan untuk diperdagangkan, dan kesesuaian untuk tujuan tertentu.

Philips telah memastikan keakuratan dokumen ini. Namun demikian, Philips tidak memiliki tanggung jawab atas kesalahan atau penghilangan, dan berhak melakukan perubahan pada produk apa pun yang disebutkan di sini tanpa pemberitahuan sebelumnya untuk menyempurnakan keandalan, fungsi, atau desain. Philips dapat melakukan penyempurnaan atau perubahan pada produk atau program yang dijelaskan dalam dokumen ini setiap saat.

Penyalinan dokumen ini tanpa izin tertulis, selain melanggar hak cipta, dapat mengurangi kemampuan Philips untuk memberikan informasi yang akurat dan aktual kepada pengguna.



"xMATRIX" adalah merek dagang dari Koninklijke Philips N.V.



Nama produk yang bukan Philips mungkin merupakan merek dagang dari pemilik yang bersangkutan.

Simbol Peringatan

Berikut adalah simbol peringatan yang mungkin digunakan pada sistem. Untuk simbol tambahan yang digunakan pada sistem, lihat bagian "Keamanan" dalam *Panduan Pengguna* sistem Anda.

Simbol Peringatan

Simbol	Deskripsi
	Menunjukkan peringatan.
	Tegangan berbahaya: Muncul di samping terminal tegangan tinggi, mengindikasikan adanya tegangan yang lebih besar dari 1.000 Vac (600 Vac di Amerika Serikat).

Simbol	Deskripsi
	Menunjukkan sensitivitas ESD (pelepasan listrik statis) dari konektor yang tidak diuji sebagaimana ditentukan dalam IEC 60601-1-2. Jangan sentuh pin konektor yang terbuka. Menyentuh pin yang terbuka dapat menyebabkan pelepasan listrik statis yang dapat merusak produk.
	Menunjukkan bahwa pengguna harus melihat petunjuk penggunaan untuk informasi keamanan.

Komentar Pelanggan

Jika Anda memiliki pertanyaan tentang informasi pengguna atau menemukan kesalahan dalam informasi pengguna, untuk wilayah Amerika Serikat silakan hubungi Philips di 800-722-9377; dan untuk pelanggan di luar Amerika Serikat, hubungi perwakilan layanan pelanggan setempat.

Layanan Pelanggan

Staf perwakilan layanan pelanggan tersedia secara global untuk menjawab pertanyaan serta memberikan pemeliharaan dan layanan kepada pelanggan. Silakan hubungi perwakilan Philips di kota Anda untuk bantuan. Anda juga dapat menghubungi kantor operasional berikut untuk mendapatkan arahan ke staf perwakilan layanan pelanggan atau kunjungi situs web Philips Healthcare "Hubungi Kami":

www.healthcare.philips.com/main/about/officelocator/index.wpd

Philips Ultrasound, Inc.

22100 Bothell Everett Hwy, Bothell, WA 98021-8431, USA

800-722-9377

Ketentuan Informasi Pengguna

Informasi pengguna untuk produk Anda menggunakan kaidah penulisan untuk membantu menemukan dan memahami informasi sebagai berikut:

- Semua prosedur diberi nomor dan subprosedur diberi huruf. Anda harus melakukan langkah demi langkah sesuai urutan yang disajikan agar berhasil.
- Daftar dengan simbol menunjukkan informasi umum tentang fungsi atau prosedur tertentu, bukan prosedur berurutan.
- Sisi kiri sistem adalah sebelah kiri Anda bila Anda berdiri di depan sistem, menghadap sistem. Sisi depan sistem adalah area yang terdekat dengan Anda saat mengoperasikannya.
- Transduser dan probe pensil mengacu pada transduser, kecuali jika perbedaan diperlukan untuk mendukung makna teks.

Informasi penting untuk penggunaan produk yang aman dan efektif diberikan dalam informasi pengguna sebagai berikut:



PERINGATAN

Peringatan menekankan informasi penting untuk keselamatan Anda, operator, dan pasien.



PERHATIAN

Perhatian menjelaskan berbagai tindakan yang dapat merusak produk dan akibatnya membatalkan garansi atau kontrak servis Anda atau tindakan apa pun yang mengakibatkan terhapusnya data pasien atau sistem.

CATATAN

Catatan berisi informasi penting yang perlu diperhatikan untuk membantu Anda mengoperasikan produk secara lebih efektif.

Persediaan dan Aksesori

Untuk informasi tentang cara memesan persediaan dan aksesori, lihat *Panduan Pengguna* sistem Anda.

2 Keamanan

Baca informasi pada bagian ini untuk memastikan keselamatan semua orang yang mengoperasikan dan melakukan perawatan pada perlengkapan ultrasound, semua pasien yang diperiksa, dan untuk memastikan kualitas sistem beserta aksesornya.

Informasi keselamatan yang berlaku hanya pada tugas pembersihan atau pengaplikasian disinfektan tertentu tercakup dalam prosedur untuk tugas tersebut.

Peringatan dan Perhatian

Untuk keamanan maksimal saat menggunakan pembersih dan disinfektan, patuhi peringatan dan perhatian berikut:



PERINGATAN

Disinfektan direkomendasikan karena kompatibilitas kimianya dengan material produk, bukan keefektifan biologisnya. Untuk efektivitas biologis dari disinfektan, lihat panduan dan saran produsen disinfektan, Badan Pengawas Obat dan Makanan (FDA) Amerika Serikat, dan U.S. Centers for Disease Control.



PERINGATAN

Tingkat disinfektan yang diperlukan untuk perangkat ditentukan berdasarkan jenis jaringan yang akan mengalami kontak selama penggunaan serta jenis transduser yang digunakan. Pastikan jenis disinfektan telah sesuai dengan jenis transduser dan aplikasi transduser. Untuk informasi tentang tingkat persyaratan desinfeksi, lihat [“Metode Perawatan Transduser” pada halaman 33](#). Lihat juga petunjuk label disinfektan dan saran Association for Professionals in Infection Control, U.S. Food and Drug Administration, serta U.S. Centers for Disease Control.

**PERINGATAN**

Saat mensterilkan transduser, pastikan konsentrasi larutan sterilan dan durasi kontak telah sesuai untuk sterilisasi. Pastikan untuk mengikuti petunjuk produsen.

**PERINGATAN**

Jika larutan pra-campur digunakan, pastikan Anda memperhatikan tanggal kedaluwarsa larutan tersebut.

**PERINGATAN**

Ikuti saran produsen disinfektan.

**PERINGATAN**

Untuk menghindari risiko sengatan listrik, jangan gunakan transduser apa pun yang telah dibenamkan di luar tingkat pembersihan atau desinfeksi yang ditentukan.

**PERHATIAN**

Jangan gunakan pembersih abrasif atau aseton, MEK, tiner cat, atau larutan keras lain pada sistem, perangkat, atau transduser.

**PERHATIAN**

Jangan gunakan Sani-Cloth AF3 atau Super Sani-Cloth untuk mendesinfeksi sistem.

**PERHATIAN**

Pada layar tampilan, jangan gunakan pembersih kaca atau produk yang mengandung pemutih. Segera seka disinfektan atau pembersih untuk mencegah penumpukan residu.

**PERHATIAN**

Pada layar tampilan, gunakan kain mikrofiber; jangan menggunakan tisu.

**PERHATIAN**

Permukaan sistem dan transduser bersifat resistan terhadap gel ultrasound, alkohol, dan disinfektan, tetapi jika Anda menggunakan bahan tersebut, Anda harus menyekanya untuk mencegah kerusakan permanen.

**PERHATIAN**

Menggunakan disinfektan yang tidak disarankan, menggunakan kekuatan larutan yang tidak sesuai, atau mencelupkan transduser lebih dalam maupun lebih lama dari yang disarankan dapat merusak atau mengubah warna transduser dan membatalkan jaminan transduser.

**PERHATIAN**

Pada transduser dengan konektor USB, bagian yang boleh dibersihkan dengan isopropil alkohol hanyalah rumah transduser dan lensa (jendela akustik). Pada transduser non-TEE, bagian yang boleh dibersihkan dengan isopropil alkohol hanyalah rumah konektor dan rumah transduser dan lensa. Pada transduser TEE, bagian yang dapat dibersihkan dengan isopropil alkohol hanyalah rumah konektor dan rumah control. Pastikan bahwa kandungan alkohol larutan adalah 70% atau kurang. Jangan bersihkan bagian lain dari transduser dengan isopropil alkohol (termasuk kabel, konektor USB, atau strain relief), karena dapat merusak bagian transduser tersebut. Kerusakan ini tidak tercakup dalam jaminan atau kontrak layanan Anda.

**PERHATIAN**

Beberapa produk pembersih dan disinfektan mungkin mengakibatkan kelunturan jika residu disinfektan dan gel belum benar-benar dibersihkan setelah setiap penggunaan. Selalu bersihkan gel sepenuhnya sebelum menggunakan pembersih dan disinfektan. Jika perlu, untuk bagian yang kompatibel, isopropil alkohol 70% dapat digunakan untuk membersihkan residu yang muncul pada komponen transduser dan sistem.

Peringatan Produk Lateks

Sistem ultrasound dan transduser Philips tidak mengandung lateks karet alami yang bersentuhan dengan manusia.

**PERINGATAN**

Penutup transduser dapat mengandung lateks karet alami yang mungkin menyebabkan reaksi alergi pada beberapa individu.

**PERINGATAN**

Tali pengaman gigi M2203A mengandung lateks karet alami yang mungkin menyebabkan reaksi alergi.

Peringatan Medis FDA mengenai Lateks**29 Maret 1991, Reaksi Alergi Terhadap Perangkat Medis yang Mengandung Lateks**

Karena adanya laporan reaksi alergi yang parah terhadap lateks (karet alami) yang terkandung pada perangkat medis, FDA menyarankan kalangan profesional perawatan kesehatan untuk mengidentifikasi pasien yang sensitif terhadap lateks dan melakukan persiapan untuk perawatan segera terhadap reaksi alergi. Reaksi pasien terhadap lateks bervariasi mulai dari urtikaria kontak hingga anafilaksis sistemik. Lateks adalah komponen yang terdapat di banyak perangkat medis termasuk sarung tangan bedah dan pemeriksaan, kateter, tabung intubasi, masker anestesi, dan tambalan gigi.

Laporan kepada FDA mengenai reaksi alergi terhadap lateks yang terkandung dalam perangkat medis telah meningkat baru-baru ini. Salah satu merek dari ujung enema manset lateks baru-baru ini ditarik peredarannya setelah beberapa pasien dinyatakan meninggal dunia akibat reaksi anaphylactoid selama prosedur barium enema. Laporan lainnya mengenai sensitivitas terhadap lateks dapat ditemukan dalam literatur kedokteran. Banyaknya pemakaian lateks yang dijumpai pada perangkat medis dan produk konsumen lainnya dapat menjadi bagian dari alasan bahwa sensitivitas terhadap lateks semakin lazim. Contoh, telah dilaporkan bahwa 6% hingga 7% dari personel bedah dan 18% hingga 40% dari pasien spina bifida sensitif terhadap lateks.

Protein dalam lateks sendiri diduga sebagai sumber utama dari reaksi alergi. Meskipun hingga saat ini tidak diketahui seberapa banyak protein yang dapat menyebabkan reaksi parah, FDA bekerja sama dengan produsen perangkat medis yang mengandung lateks untuk meminimalkan tingkat protein dalam produknya.

Rekomendasi FDA untuk tenaga kesehatan sehubungan dengan masalah ini adalah sebagai berikut:

- Saat pencatatan riwayat pasien secara umum, ajukan pertanyaan tentang sensitivitas terhadap lateks. Rekomendasi ini secara khusus penting untuk pasien bedah dan radiologi, pasien spina bifida, dan pekerja di fasilitas perawatan kesehatan. Pertanyaan tentang gatal, ruam, atau mengi setelah mengenakan sarung tangan lateks atau meniup balon mainan dapat berguna. Pasien dengan riwayat positif harus ditandai pada catatan mereka.
- Jika diduga memiliki sensitivitas terhadap lateks, pertimbangkan untuk menggunakan perangkat yang dibuat dengan material alternatif, seperti plastik. Contoh, petugas kesehatan dapat mengenakan sarung tangan non-lateks untuk melapisi sarung tangan lateks jika pasien sensitif. Jika petugas kesehatan dan pasien sensitif, sarung tangan lateks tingkat sedang dapat digunakan. (Sarung tangan lateks berlabel “Hipoalergenik” tidak selalu mencegah reaksi yang berlawanan.)
- Bila perangkat medis yang mengandung lateks digunakan, terutama saat lateks menyentuh membran mukosa, waspadai kemungkinan reaksi alergi.
- Jika suatu reaksi alergi terjadi dan diduga berasal dari lateks, sarankan pasien yang memiliki kemungkinan sensitivitas terhadap lateks untuk mempertimbangkan evaluasi imunologi.
- Sarankan kepada pasien untuk menyampaikan kepada petugas kesehatan dan personel darurat tentang setiap sensitivitas lateks yang diketahui sebelum menjalankan prosedur medis. Pertimbangkan untuk menyarankan penggunaan gelang identifikasi kepada pasien yang memiliki sensitivitas parah terhadap lateks.

FDA menganjurkan kepada petugas kesehatan untuk melaporkan insiden reaksi yang berlawanan terhadap lateks atau material lain yang digunakan dalam perangkat medis. (Lihat FDA Drug Bulletin, Oktober 1990.) Untuk melaporkan insiden, hubungi Program Pelaporan Masalah FDA, MedWatch, di 1-800-332-1088, atau di Internet:

www.fda.gov/Safety/MedWatch/

Untuk mendapatkan satu salinan lengkap daftar referensi sensitivitas lateks, layangkan surat ke alamat: LATEX, FDA, HFZ-220, Rockville, MD 20857.

Kontrol Infeksi

Masalah terkait kontrol infeksi berlaku pada operator dan pasien. Ikuti prosedur kontrol infeksi yang ditetapkan di fasilitas Anda untuk perlindungan staf dan pasien.

Menangani Transduser Terkontaminasi

Area utama perhatian adalah penanganan transduser yang telah tersentuh pasien yang terinfeksi. Selalu kenakan sarung tangan saat Anda menangani transduser yang digunakan dalam prosedur TEE, endokavitas, intraoperatif, dan biopsi yang belum menjalani desinfeksi. Untuk informasi tentang cara membersihkan dan mendesinfeksi transduser, lihat bagian [“Perawatan Transduser”](#).

Menghilangkan Darah dan Zat Menular dari Sistem



PERINGATAN

Jika sistem menjadi terkontaminasi secara internal dengan cairan tubuh yang membawa patogen, Anda harus segera memberi tahu perwakilan layanan Philips. Komponen di dalam sistem tidak dapat didesinfeksi. Dalam hal ini, sistem harus dibuang sebagai material berbahaya biologis sesuai dengan undang-undang setempat atau undang-undang federal.



PERHATIAN

Pada transduser dengan konektor USB, bagian yang boleh dibersihkan dengan isopropil alkohol hanyalah rumah transduser dan lensa (jendela akustik). Pada transduser non-TEE, bagian yang boleh dibersihkan dengan isopropil alkohol hanyalah rumah konektor dan rumah transduser dan lensa. Pada transduser TEE, bagian yang dapat dibersihkan dengan isopropil alkohol hanyalah rumah konektor dan rumah control. Pastikan bahwa kandungan alkohol larutan adalah 70% atau kurang. Jangan bersihkan bagian lain dari transduser dengan isopropil alkohol (termasuk kabel, konektor USB, atau strain relief), karena dapat merusak bagian transduser tersebut. Kerusakan ini tidak tercakup dalam jaminan atau kontrak layanan Anda.

Gunakan bantalan kain kasa yang dibasahi dengan sabun dan air untuk menghilangkan noda darah pada sistem serta pada konektor dan kabel transduser. Selanjutnya, keringkan peralatan dengan kain lembut untuk mencegah korosi. Anda dapat menggunakan larutan isopropil alkohol 70% hanya pada beberapa bagian tertentu dari sistem dan bagian tertentu dari beberapa transduser. Bahan pembersih tambahan tersedia. Untuk informasi lebih lanjut, lihat *Disinfektan dan Larutan Pembersih untuk Sistem Ultrasound dan Transduser*. Untuk informasi lebih lanjut tentang cara menghilangkan noda darah dan zat menular lainnya dari sistem, lihat bagian [“Membersihkan dan Memelihara Sistem”](#).

Kabel dan Unit Sadapan EKG

Untuk informasi tentang cara membersihkan kabel EKG dan unit sadapan, lihat bagian [“Membersihkan dan Memelihara Sistem”](#).

Ensefalopati Spongiform Menular



PERINGATAN

Jika penutup transduser steril rusak saat menjalankan aplikasi intraoperatif pada pasien dengan ensefalopati spongiform menular, misalnya penyakit Creutzfeldt-Jakob, ikuti panduan dari U.S. Centers for Disease Control dan panduan dalam dokumen dari WHO (Organisasi Kesehatan Dunia): WHO/CDS/ APH/2000/3, WHO Infection Control Guidelines for Transmissible Spongiform Encephalopathies. Transduser pada sistem Anda tidak dapat didekontaminasi menggunakan proses pemanasan.

Penutup Transduser

Untuk mencegah kontaminasi oleh patogen tularan darah, penutup transduser harus steril untuk prosedur panduan jarum. Philips dan B.Braun menyarankan penggunaan penutup yang memenuhi syarat.

Untuk prosedur tentang cara menggunakan penutup transduser, lihat petunjuk yang diberikan bersama penutup tersebut.

**PERINGATAN**

Lateks dan talk umumnya digunakan pada penutup yang dipasarkan untuk membantu pengontrolan infeksi dalam aplikasi pencitraan transesofagus, endokavitas, dan intraoperatif, serta saat biopsi dan panduan jarum berlangsung. Periksa kemasan untuk mengkonfirmasi kandungan lateks dan talk. Berbagai studi menunjukkan bahwa pasien dapat mengalami reaksi alergi dengan lateks karet alam. Lihat FDA Medical Alert, 29 Maret 1991, dicetak ulang di [“Peringatan Medis FDA mengenai Lateks” pada halaman 15.](#)

**PERINGATAN**

Dalam aplikasi intraoperatif, transduser yang disterilkan harus digunakan dengan gel dan penutup transduser yang steril.

**PERINGATAN**

Periksa penutup transduser sebelum dan setelah penggunaan.

**PERINGATAN**

Jangan gunakan penutup transduser hingga Anda siap menjalankan prosedur.

**PERINGATAN**

Jika penutup transduser yang dipasang robek atau tercemar sebelum digunakan, transduser harus dibersihkan dan didesinfeksi, lalu penutup baru yang steril harus digunakan.



PERINGATAN

Penutup transduser steril adalah komponen sekali pakai dan tidak boleh digunakan kembali.

3 Membersihkan dan Memelihara Sistem

Pemeliharaan harus dilakukan secara rutin dan sesuai dengan kebutuhan.

Karena sistem merupakan bagian dari peralatan medis yang berisi beberapa papan sirkuit, diagnosis layanan ekstensif, dan perangkat lunak pengoperasian kompleks, Philips menyarankan agar hanya teknisi ahli yang memperbaiki sistem.

Membersihkan dan memelihara sistem ultrasound dan periferal adalah tindakan yang penting dilakukan. Penting untuk melakukan pembersihan menyeluruh pada bagian peralatan periferal karena bagian tersebut berisi perangkat elektromekanis. Jika terlalu lama berada di lingkungan yang penuh debu dan lembap, perangkat ini akan mengalami gangguan performa dan penurunan keandalan.

Membersihkan transduser yang digunakan dengan sistem ultrasound adalah tindakan yang penting dilakukan. Prosedur pembersihan beragam, tergantung pada jenis transduser dan penggunaannya. Untuk petunjuk selengkapnya tentang cara membersihkan dan memelihara setiap jenis transduser yang digunakan dengan sistem, lihat bagian [“Perawatan Transduser”](#).



PERINGATAN

Selalu gunakan pelindung mata dan sarung tangan saat membersihkan, mendesinfeksi, atau mensterilkan peralatan apa pun.



PERHATIAN

Ikuti semua petunjuk yang disediakan untuk mencegah kerusakan saat pembersihan, desinfeksi, dan sterilisasi. Tidak mengikuti petunjuk dapat membatalkan garansi.

Disinfektan dan Pembersih untuk Permukaan Sistem

Informasi ini berlaku untuk semua sistem, kecuali untuk Lumify, yang tercakup dalam [“Pemeliharaan Sistem Lumify” pada halaman 28](#).

Kecocokan disinfektan dan pembersih bervariasi tergantung pada item yang digunakan. Produk pada tabel di bawah ini kompatibel pada permukaan sistem berikut:

- Permukaan plastik dan cat eksternal pada sistem dan kereta
- Panel kontrol sistem
- Kabel, sadapan, dan elektroda batang EKG
- Layar sentuh dan layar monitor
- Pengelola kabel transduser yang mudah dijepit

Larutan Pembersih untuk Segala Permukaan	Larutan Pembersih untuk Layar Sentuh dan Layar Monitor	Disinfektan untuk Permukaan Sistem dan Layar Sentuh
Larutan sabun lembut ¹	<ul style="list-style-type: none"> • Larutan sabun lembut¹ • Pembersih yang didesain untuk LCD • Air yang dimurnikan 	<ul style="list-style-type: none"> • Isopropil alkohol (IPA) 70% • Opti-Cide3 (berbasis QUAT/IPA) • Oxivir Tb (Berbasis-hidrogen peroksida terakselerasi) • PI-Spray II (berbasis QUAT) • Penyemprot atau penyeka protex (hanya kompatibel dengan sistem seri EPIQ, Affiniti, dan Xperius) • Sani-Cloth HB (berbasis QUAT) • Sani-Cloth Plus (berbasis QUAT/IPA)

1. Larutan sabun lembut tidak mengandung bahan berbahaya dan tidak menimbulkan iritasi pada kulit. Larutan tersebut tidak boleh mengandung pewangi, minyak, atau alkohol. Larutan pembersih tangan tidak sesuai untuk digunakan.



PERHATIAN

Jangan gunakan pembersih abrasif atau aseton, MEK, tiner cat, atau larutan keras lain pada sistem, perangkat, atau transduser.

**PERHATIAN**

Jangan gunakan Sani-Cloth AF3 atau Super Sani-Cloth untuk mendesinfeksi sistem.

**PERHATIAN**

Pada layar tampilan, jangan gunakan pembersih kaca atau produk yang mengandung pemutih. Segera seka disinfektan atau pembersih untuk mencegah penumpukan residu.

**PERHATIAN**

Jangan menumpahkan atau menyemprotkan cairan ke jahitan sistem, port, atau ke soket transduser mana pun.

**PERHATIAN**

Pada layar tampilan, gunakan kain mikrofiber; jangan menggunakan tisu.

**PERHATIAN**

Permukaan sistem dan transduser bersifat resistan terhadap gel ultrasound, alkohol, dan disinfektan, tetapi jika Anda menggunakan bahan tersebut, Anda harus menyekanya untuk mencegah kerusakan permanen.

Untuk informasi lebih lanjut mengenai disinfektan untuk sistem dan transduser, lihat bagian [“Disinfektan untuk Sistem dan Transduser”](#).

Untuk petunjuk mengenai pembersihan dan pemberian disinfektan pada transduser dan sistem ultrasound, lihat bagian [“Perawatan Transduser”](#).

Membersihkan dan Mendesinfeksi Sistem dan Peralatan EKG

Informasi ini berlaku untuk semua sistem, kecuali untuk Lumify, yang tercakup dalam [“Pemeliharaan Sistem Lumify” pada halaman 28](#).

Panel kontrol sistem dan permukaan sisi luar lainnya paling cenderung terkena tumpahan cairan dan materi lain, seperti gel dalam jumlah berlebihan. Materi ini dapat meresap ke dalam komponen listrik di bawah panel dan menyebabkan kegagalan berulang. Selama pemeliharaan preventif berlangsung, cari masalah potensial yang ada termasuk kenop yang longgar dan kontrol yang aus.



PERINGATAN

Selalu gunakan pelindung mata dan sarung tangan saat membersihkan, mendesinfeksi, atau mensterilkan peralatan apa pun.



PERINGATAN

Sebelum menjalankan pemeliharaan atau pembersihan sistem, selalu matikan sistem dan lepas sistem dari sumber daya.



PERHATIAN

Pastikan rem sistem telah terkunci sebelum Anda melakukan perawatan atau pembersihan.



PERHATIAN

Gunakan hanya pembersih dan disinfektan yang kompatibel pada permukaan sistem. Jika larutan pra-campur digunakan, pastikan Anda memperhatikan tanggal kedaluwarsa larutan tersebut.



PERHATIAN

Jangan gunakan pembersih abrasif atau aseton, MEK, tiner cat, atau larutan keras lain pada sistem, perangkat, atau transduser.



PERHATIAN

Pada layar tampilan, jangan gunakan pembersih yang mengandung pemutih. Kerusakan permukaan dapat terjadi.



PERHATIAN

Pada layar tampilan, gunakan kain mikrofiber; jangan menggunakan tisu.



PERHATIAN

Jangan sentuh layar tampilan dengan benda tajam. Berhati-hatilah untuk tidak menggosok layar tampilan selama membersihkan.

**PERHATIAN**

Sewaktu membersihkan panel kontrol sistem, layar tampilan dan keyboard, lakukan dengan hati-hati agar larutan tidak masuk ke dalam rangka sistem. Jangan menumpahkan atau menyemprotkan cairan pada kontrol, ke dalam kabinet sistem, atau ke soket transduser.

**PERHATIAN**

Jangan semprotkan disinfektan secara langsung pada permukaan sistem. Saat menyeka, jangan biarkan disinfektan mengendap atau menyebar pada permukaan sistem. Jika melakukannya, disinfektan dapat meresap ke dalam sistem dan berisiko merusak sistem serta membatalkan jaminan. Seka hanya dengan kain atau penyeka yang sedikit dilembapkan.

**PERHATIAN**

Jika Anda menggunakan larutan isopropil alkohol untuk desinfeksi, pastikan bahwa hanya larutan dengan alkohol 70% atau kurang. Larutan dengan alkohol lebih dari 70% dapat menyebabkan kerusakan pada produk.

Membersihkan Sistem dan Peralatan EKG

Informasi ini berlaku untuk semua sistem, kecuali untuk Lumify, yang tercakup dalam [“Pemeliharaan Sistem Lumify” pada halaman 28](#).

1. Sebelum membersihkan, matikan sistem dan cabut kabel daya dari sumber daya, lalu pastikan rem sistem terkunci.
2. Untuk membersihkan layar tampilan:
 - a. Menghilangkan debu dengan kain yang lembut dan bebas serabut. Phillips merekomendasikan penggunaan kain mikrofiber.

- b. Gunakan cairan pembersih layar yang khusus ditujukan untuk LCD: Percikkan cairan ke kain pembersih dan seka layar hingga bersih. Anda juga dapat menggunakan penyeka layar yang telah dibasahi sebelumnya.
 - c. Keringkan layar dengan kain lembut bebas serabut.
3. Untuk membersihkan panel kontrol, bersihkan kotoran yang terdapat di sekitar tombol atau kontrol dengan pembersih telinga atau tusuk gigi agar tidak masuk ke dalam kabinet. Seka dengan kain lembut yang dilembapkan dengan sabun dan air.
4. Seka permukaan eksternal yang tersisa pada sistem dan kereta dengan kain lembut yang dilembapkan dengan air dan sabun.
 - Permukaan plastik dan yang dilapisi cat
 - Kabel, sadapan, dan elektroda batang EKG

Anda harus menggunakan larutan isopropil alkohol 70% untuk noda membandel atau tinta, kemudian bilas dengan sabun dan air.

5. Bersihkan semua sisa yang menempel menggunakan kain yang dilembapkan dengan air yang dimurnikan.
6. Keringkan peralatan untuk mencegah korosi potensial.

Jika darah atau zat infeksi mengenai peralatan, lihat [“Mendesinfeksi Permukaan Sistem dan Peralatan EKG” pada halaman 27](#) dan [“Kontrol Infeksi” pada halaman 17](#).

Mendesinfeksi Permukaan Sistem dan Peralatan EKG

Sebelum melakukan desinfeksi pada sistem dan peralatan EKG, baca [“Disinfektan dan Pembersih untuk Permukaan Sistem” pada halaman 21](#).

Informasi ini berlaku untuk semua sistem, kecuali untuk Lumify, yang tercakup dalam [“Pemeliharaan Sistem Lumify” pada halaman 28](#).

1. Sebelum membersihkan dan mendesinfeksi, matikan sistem dan cabut kabel daya dari sumber daya, lalu pastikan rem sistem terkunci.
2. Bersihkan sistem sesuai dengan prosedur pada [“Membersihkan Sistem dan Peralatan EKG” pada halaman 26](#).

3. Pilih disinfektan yang kompatibel dengan sistem Anda dan ikuti petunjuk label untuk persiapan, suhu, dan konsentrasi larutan. Jika larutan pra-campur digunakan, pastikan Anda memperhatikan tanggal kedaluwarsa larutan tersebut.
4. Seka permukaan sistem dengan disinfektan, ikuti petunjuk label disinfektan untuk lama penyekaan, konsentrasi larutan, dan lama kontak disinfektan. Pastikan bahwa konsentrasi larutan dan lama kontak sesuai dengan tujuan aplikasi klinis.
5. Keringkan peralatan untuk mencegah korosi potensial.

Pemeliharaan Sistem Lumify

Merupakan tanggung jawab Anda untuk membersihkan dan mendesinfeksi perangkat cerdas kompatibel Lumify dengan benar sesuai petunjuk dari produsen perangkat dan kebijakan lembaga Anda untuk membersihkan serta mendesinfeksi perangkat medis.



PERINGATAN

Jika perangkat cerdas kompatibel Lumify terkontaminasi secara internal dengan cairan tubuh yang membawa patogen, Anda harus segera memberi tahu perwakilan layanan Philips. Komponen di dalam perangkat tidak dapat diberi disinfektan. Dalam hal ini, perangkat harus dibuang sebagai material berbahaya biologis sesuai dengan undang-undang setempat atau undang-undang federal.

Membersihkan Trackball

Membersihkan trackball secara teratur akan memperpanjang umur pemakaian dan mengurangi servis yang tidak perlu.

1. Buka cincin di sekitar trackball menggunakan jari.
2. Angkat trackball keluar dari area pemasangan.
3. Bersihkan trackball dan area pemasangan dengan kain bebas serabut atau sikat kecil.

4. Letakkan kembali bola pada area pemasangan.
5. Pasang kembali ring dengan jari Anda.

Membersihkan Filter Udara Sistem

Filter udara sistem harus diperiksa setiap minggu dan dibersihkan bila diperlukan. Jika Anda ingin membersihkan filter udara menggunakan sabun dan air, filter cadangan mungkin dapat dipasang ketika filter lainnya dikeringkan. Untuk memesan filter udara tambahan, hubungi Philips di 800-722-9377 (Amerika Utara) atau perwakilan Philips Ultrasound setempat (di luar Amerika Utara).



PERINGATAN

Sebelum menjalankan pemeliharaan atau pembersihan sistem, selalu matikan sistem dan lepas sistem dari sumber daya.



PERHATIAN

Matikan daya sebelum Anda melepas filter udara. Jangan hidupkan daya sebelum filter udara dipasang.



PERHATIAN

Pastikan filter udara dalam kondisi kering sebelum memasangnya. Memasang filter udara yang basah atau lembap dapat merusak sistem.



PERHATIAN

Pastikan sistem rem telah terkunci sebelum Anda membersihkan filter udara.

1. Tentukan lokasi pegangan saringan udara.
2. Tarik gagang filter udara keluar, hingga filter benar-benar terlepas dari sistem.
3. Periksa filter. Bersihkan filter dengan alat pengisap debu atau bilas dengan air, tergantung pada kondisi filter udara. Jika filter telah usang atau tidak dapat dibersihkan, ganti dengan filter cadangan.
4. Untuk memasang kembali filter, geser filter kembali ke tempatnya.
5. Untuk prosedur sistem tertentu, seperti melakukan penyetelan ulang status perawatan filter, lihat *Panduan Pengguna* sistem Anda.

Membersihkan dan Mendesinfeksi Adaptor AC



PERHATIAN

Jangan celupkan adaptor AC dalam larutan.



PERHATIAN

Jauhkan adaptor AC dari uap lembap dan cairan. Jangan tumpahkan atau semprotkan cairan pada adaptor.

1. Sebelum dibersihkan, lepas adaptor AC dari sistem dan stopkontak.
2. Seka adaptor AC dengan kain kering. Jika terdapat noda yang harus dibersihkan, seka dengan kain yang dibasahi air dan sabun.
3. Keluarkan benda padat apa pun dengan cotton bud atau tusuk gigi untuk memastikan benda tersebut tidak masuk ke dalam adaptor.
4. Jika perlu melakukan desinfeksi, seka dengan handuk atau kain yang dibasahi alkohol.

5. Bersihkan adaptor AC dengan kain kering hingga benar-benar kering sebelum menyambungkannya ke sistem atau stopkontak.

Membersihkan dan Memelihara Sistem

Membersihkan dan Mendesinfeksi Adaptor AC

4 Perawatan Transduser

Semua Transduser Phillips harus dirawat, dibersihkan, dan ditangani dengan benar. Bagian ini berisi informasi dan petunjuk untuk membantu Anda secara efektif membersihkan, mendesinfeksi, dan mensterilkan transduser yang kompatibel dengan sistem ultrasound Philips Anda. Selain itu, petunjuk ini juga akan membantu mencegah kerusakan saat pembersihan, desinfeksi, dan sterilisasi, yang dapat membatalkan jaminan Anda.

Perawatan yang normal mencakup pemeriksaan, pembersihan, dan desinfeksi atau pensterilan, bila diperlukan. Transduser harus dibersihkan setelah digunakan. Periksa semua bagian dari transduser secara hati-hati setiap kali sebelum digunakan. Periksa terhadap keretakan atau kerusakan yang dapat mengganggu integritas transduser. Laporkan kerusakan apa pun kepada perwakilan Philips, dan hentikan penggunaan transduser.

Untuk informasi tentang gel ultrasound yang kompatibel dengan transduser sistem, lihat [“Gel Transmisi Ultrasound” pada halaman 87](#).

Metode Perawatan Transduser

Untuk memilih metode perawatan yang tepat untuk transduser, Anda harus terlebih dulu menentukan klasifikasi transduser, berdasarkan penggunaannya. Metode perawatan untuk transduser menentukan disinfektan yang sesuai untuk transduser. Untuk informasi terperinci tentang disinfektan yang kompatibel, lihat bagian [“Disinfektan untuk Sistem dan Transduser”](#). Selalu ikuti petunjuk produsen saat menggunakan pembersih dan disinfektan.

CATATAN

Philips menyarankan tingkat pembersihan, desinfeksi, dan sterilisasi yang sama untuk setiap penggunaan, terlepas penggunaan berikutnya ditujukan untuk pasien yang sama atau berbeda.

Metode Perawatan berdasarkan Jenis Transduser

Penggunaan Transduser Non-TEE	Contoh	Klasifikasi	Metode Perawatan
Menyentuh kulit sehat	Kurva, linear, xMATRIX, dan sektor transduser	Nonkritis	Desinfeksi tingkat rendah (lihat “Desinfeksi Tingkat Rendah Transduser Non-TEE” pada halaman 46)
Menyentuh membran mukosa	Endokavitas	Semi kritis	Desinfeksi tingkat tinggi (lihat “Desinfeksi Tingkat Tinggi Transduser Non-TEE” pada halaman 48) ¹
Memasuki jaringan steril lainnya	Intraoperatif dan laparoskop	Kritis	Sterilisasi atau desinfeksi tingkat tinggi (lihat “Desinfeksi Tingkat Tinggi Transduser Non-TEE” pada halaman 48 atau “Mensterilkan Transduser Non-TEE” pada halaman 51)

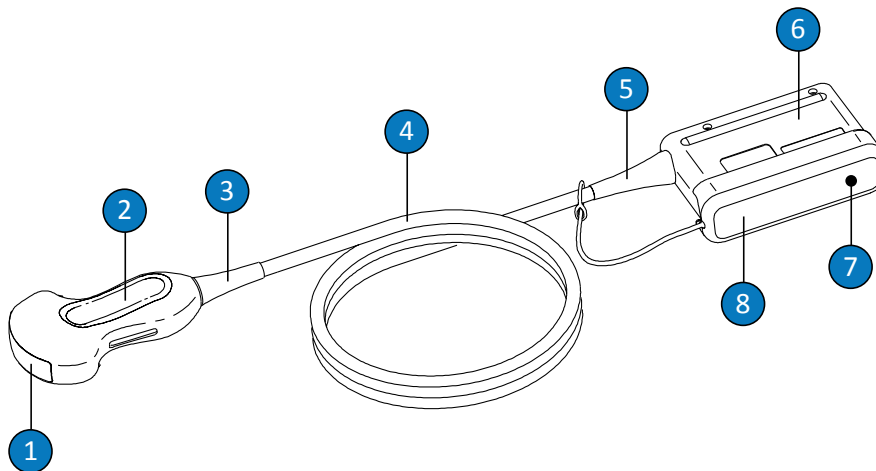
Penggunaan Transduser USB	Contoh	Klasifikasi	Metode Perawatan
Menyentuh kulit sehat	Transduser USB sektor, linear, dan lengkung	Nonkritis	Desinfeksi tingkat rendah (lihat “Desinfeksi Tingkat Rendah Transduser USB” pada halaman 65)
Menyentuh jaringan steril	Transduser USB sektor, linear, dan lengkung	Semi kritis	Desinfeksi tingkat tinggi atau sterilisasi (lihat “Desinfeksi Tingkat Tinggi Transduser USB” pada halaman 67 atau “Mensterilkan Transduser USB” pada halaman 70) ¹
Penggunaan Transduser TEE	Contoh	Klasifikasi	Metode Perawatan
Menyentuh membran mukosa	Transesofagus (TEE)	Semi kritis	Sterilisasi atau desinfeksi tingkat tinggi (lihat “Sterilisasi dan Desinfeksi Tingkat Tinggi Transduser TEE (Poros Fleksibel dan Ujung Distal)” pada halaman 86) ¹

- Desinfeksi tingkat tinggi dan penggunaan gel steril dan penutup transduser steril, sebagaimana dijelaskan di dalam petunjuk yang disertakan bersama penutup transduser, adalah metode yang diterima dalam kontrol infeksi untuk transduser ultrasound. Lihat dokumen FDA Guidance "Information for Manufacturers Seeking Marketing Clearance of Diagnostic Ultrasound Systems and Transducers", yang diperbarui pada tanggal 9 September 2008, pada situs web berikut ini:
www.fda.gov/downloads/MedicalDevices/DeviceRegulationandGuidance/GuidanceDocuments/UCM070911.pdf

Perawatan Transduser Non-TEE

Informasi ini berlaku untuk semua transduser non-TEE, kecuali yang dilengkapi dengan konektor USB. Untuk petunjuk terkait transduser USB, lihat [“Perawatan Transduser USB” pada halaman 55.](#)

Topik berikut ini menjelaskan bagaimana cara membersihkan, mendesinfeksi, dan mensterilkan transduser non-TEE. Lihat [“Metode Perawatan Transduser” pada halaman 33](#) untuk menentukan metode perawatan transduser yang tepat. Gambar berikut ini menunjukkan komponen-komponen transduser non-TEE.



Komponen Transduser Non-TEE

1	Lensa transduser (jendela akustik)
2	Rumah transduser
3	Strain relief transduser
4	Kabel
5	Strain relief konektor

6	Rumah konektor
7	Kontak listrik konektor (dibawah penutup)
8	Penutup konektor (opsional)

Peringatan dan Perhatian untuk Transduser Non-TEE

Patuhi peringatan dan perhatian berikut ini saat melakukan prosedur pembersihan, desinfeksi, dan sterilisasi, serta saat menggunakan disinfektan. Peringatan dan perhatian yang lebih spesifik disertakan dalam prosedur perawatan dan pembersihan serta pada label pembersih atau disinfektan.



PERINGATAN

Transduser harus dibersihkan setelah digunakan. Membersihkan transduser merupakan langkah mendasar sebelum melakukan desinfeksi atau pensterilan yang efektif. Pastikan Anda mengikuti petunjuk produsen saat menggunakan disinfektan.



PERINGATAN

Selalu gunakan pelindung mata dan sarung tangan saat membersihkan, mendesinfeksi, atau mensterilkan peralatan apa pun.



PERINGATAN

Penutup transduser steril dengan gel transmisi ultrasound steril diperlukan untuk prosedur studi intraoperatif dan biopsi. Penutup pelindung disarankan untuk prosedur transrektal dan intravagina; penggunaan penutup diharuskan di China dan Jepang. Philips menyarankan penggunaan penutup yang memenuhi syarat.

**PERINGATAN**

Penutup transduser steril adalah komponen sekali pakai dan tidak boleh digunakan kembali.

**PERINGATAN**

Dalam aplikasi intraoperatif (selain TEE atau endoskopi), transduser yang digunakan dengan gel steril dan penutup transduser steril dapat menggunakan baik metode perawatan desinfeksi tingkat tinggi maupun sterilisasi.

**PERINGATAN**

Disinfektan direkomendasikan karena kompatibilitas kimianya dengan material produk, bukan keefektifan biologisnya. Untuk efektivitas biologis dari disinfektan, lihat panduan dan saran produsen disinfektan, Badan Pengawas Obat dan Makanan (FDA) Amerika Serikat, dan U.S. Centers for Disease Control.

**PERINGATAN**

Tingkat disinfektan yang diperlukan untuk perangkat ditentukan berdasarkan jenis jaringan yang akan mengalami kontak selama penggunaan serta jenis transduser yang digunakan. Pastikan jenis disinfektan telah sesuai dengan jenis transduser dan aplikasi transduser. Untuk informasi tentang tingkat persyaratan desinfeksi, lihat [“Metode Perawatan Transduser” pada halaman 33](#). Lihat juga petunjuk label disinfektan dan saran Association for Professionals in Infection Control, U.S. Food and Drug Administration, serta U.S. Centers for Disease Control.

**PERINGATAN**

Saat mensterilkan transduser, pastikan konsentrasi larutan sterilan dan durasi kontak telah sesuai untuk sterilisasi. Pastikan untuk mengikuti petunjuk produsen.

**PERINGATAN**

Jika larutan pra-campur digunakan, pastikan Anda memperhatikan tanggal kedaluwarsa larutan tersebut.

**PERINGATAN**

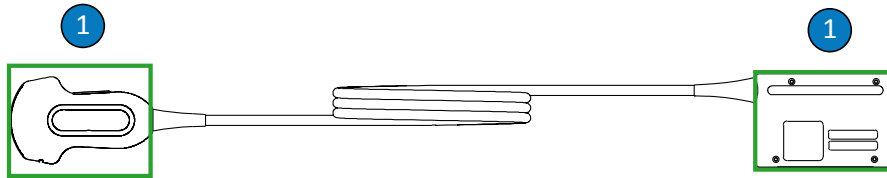
Ikuti saran produsen disinfektan.

**PERHATIAN**

Menggunakan disinfektan yang tidak disarankan, menggunakan kekuatan larutan yang tidak sesuai, atau mencelupkan transduser lebih dalam maupun lebih lama dari yang disarankan dapat merusak atau mengubah warna transduser dan membatalkan jaminan transduser.

**PERHATIAN**

Pada transduser non-TEE, bagian yang boleh dibersihkan dengan isopropil alkohol hanyalah rumah konektor serta lensa dan rumah transduser (jendela akustik). Pastikan bahwa hanya larutan dengan alkohol 70% atau kurang. Jangan bersihkan bagian lain dari transduser dengan isopropil alkohol (termasuk kabel atau strain relief), karena dapat merusak bagian transduser tersebut. Kerusakan ini tidak tercakup dalam jaminan atau kontrak layanan Anda.



Komponen-komponen Transduser Non-TEE yang Kompatibel Alkohol

- 1 Bagian yang dapat dibersihkan dengan larutan isopropil alkohol 70% hanyalah rumah konektor serta lensa dan rumah transduser. Jangan biarkan zat cair apa pun masuk ke dalam area tanpa segel pada transduser. Saat membersihkan permukaan lensa, gunakan gerakan mengeringkan atau menyeka dengan lembut. Sekaan atau gosokan yang kasar akan merusak lensa.



PERHATIAN

Saat menggunakan pembersih enzimatik, pastikan untuk menggunakan konsentrasi pembersih enzimatik yang tepat, lalu bilas secara menyeluruh. Pembersih enzimatik secara umum kompatibel untuk digunakan.



PERHATIAN

Membersihkan atau mendesinfeksi kabel atau rumah konektor menggunakan metode selain yang disertakan pada prosedur di sini dapat mengakibatkan kerusakan pada perangkat dan dapat membatalkan garansi.

**PERHATIAN**

Jangan biarkan benda tajam, seperti gunting, pisau bedah, atau pisau kauter menyentuh transduser atau kabel.

**PERHATIAN**

Sewaktu menangani transduser, jangan biarkan transduser membentur permukaan keras.

**PERHATIAN**

Jangan gunakan sikat dokter bedah sewaktu membersihkan transduser. Penggunaan sikat yang lembut tetap dapat merusak transduser.

**PERHATIAN**

Jangan gunakan sikat pada label rumah konektor.

**PERHATIAN**

Jangan gunakan produk kertas atau produk yang bersifat mengikis saat membersihkan transduser. Produk tersebut akan merusak lensa lunak (jendela akustik) pada transduser. Penggunaan tisu pabrikan yang mengikis seperti Wypall X60 dapat merusak lensa.

**PERHATIAN**

Sewaktu membersihkan, mendesinfeksi, dan melakukan sterilisasi, arahkan komponen transduser, rumah konektor, atau kabel yang harus tetap kering lebih tinggi dari komponen yang basah, hingga semua komponen kering. Ini akan membantu mencegah cairan masuk ke area transduser yang tidak disegel.

**PERHATIAN**

Saat membersihkan dan mendesinfeksi transduser, jangan biarkan cairan apa pun masuk ke konektor melalui strain relief, kontak listrik, rumah konektor, atau melalui area yang mengelilingi poros tuas pengunci. Pada transduser TEE, jangan biarkan ada cairan masuk ke pegangan, strain relief, atau mekanisme setir. Saat mengusap atau menyemprot konektor atau rumah pegangan, hanya usap atau semprot permukaan luar. Jika tersedia, letakkan penutup konektor di atas permukaan kontak untuk melindungi rumah konektor dari cairan yang dapat masuk. Kerusakan akibat cairan pada area ini tidak tercakup dalam jaminan atau kontrak layanan Anda.

**PERHATIAN**

Jangan mensterilkan transduser dengan teknik sterilisasi autoklaf, radiasi gamma, gas, uap, atau pemanasan. Kerusakan parah dapat terjadi. Kerusakan transduser yang seharusnya dapat dihindari tidak tercakup dalam jaminan atau kontrak layanan.

**PERHATIAN**

Jangan biarkan transduser terkena alat disinfektan dan pembersih untuk waktu yang lama. Batasi waktu saat transduser terkena alat disinfektan dan pembersih pada durasi minimum yang disarankan oleh produsen disinfektan.

**PERHATIAN**

Sebelum menyimpan transduser, pastikan bahwa transduser telah kering seluruhnya. Jika perlu mengeringkan lensa transduser (jendela akustik) setelah membersihkannya, gunakan kain lembut dalam gerakan mengelap atau mengeringkan yang lembut. Sekaan atau gosokan yang kasar akan merusak lensa.

Meminimalkan Efek Residu Disinfektan

Jika menggunakan disinfektan berbasis OPA (ortho-phthalaldehyde), larutan residu mungkin tertinggal pada transduser jika Anda tidak mengikuti petunjuk produsen dengan cermat.

Untuk meminimalkan efek OPA residu atau disinfektan lainnya, lakukan hal berikut:

- Ikuti petunjuk produsen disinfektan dengan sangat hati-hati. Misalnya, produsen Cidex OPA menyarankan untuk membilas transduser dengan mencelupkannya ke dalam air bersih sebanyak tiga kali.
- Batasi waktu saat transduser terkena disinfektan pada durasi minimum yang disarankan oleh produsen disinfektan. Misalnya, produsen Cidex OPA menyarankan minimal 12 menit.

Membersihkan Transduser Non-TEE, Kabel, dan Konektor

Petunjuk pembersihan umum ini harus diikuti untuk semua transduser non-TEE, kabel, dan konektor.

Semua transduser harus dibersihkan setiap kali setelah digunakan. Membersihkan transduser merupakan langkah mendasar sebelum melakukan desinfeksi atau pensterilan yang efektif. Sebelum membersihkan transduser, baca bagian [“Keamanan”](#) dan [“Peringatan dan Perhatian untuk Transduser Non-TEE”](#) pada halaman 37.

Setelah membersihkan, Anda harus mendesinfeksi transduser non-TEE dengan mengikuti prosedur yang tepat:

- [“Desinfeksi Tingkat Rendah Transduser Non-TEE”](#) pada halaman 46
- [“Desinfeksi Tingkat Tinggi Transduser Non-TEE”](#) pada halaman 48
- [“Mensterilkan Transduser Non-TEE”](#) pada halaman 51



PERINGATAN

Selalu gunakan pelindung mata dan sarung tangan saat membersihkan, mendesinfeksi, atau mensterilkan peralatan apa pun.

Perlengkapan yang direkomendasikan:

- Kain lembap dengan permukaan yang lembut atau spons non-abrasif
 - Pembersih atau tisu pembersih yang kompatibel untuk transduser, kabel, dan konektor (direkomendasikan untuk menggunakan pembersih enzimatik)
 - Kain kering bebas serabut
1. Setelah studi pasien, bersihkan gel transmisi ultrasound dari transduser menggunakan kain halus lembap yang dibasahi dengan air bersih, alat disinfektan atau pembersih yang disetujui, atau gunakan pembersih yang telah dijenuhkan maupun lap disinfektan yang disetujui. Gunakan gerakan menyeka atau mengeringkan dengan lembut untuk membersihkan gel dari lensa. Untuk daftar bahan pembersih atau disinfektan yang kompatibel, lihat *Disinfektan dan Larutan Pembersih untuk Sistem Ultrasound dan Transduser* yang tersedia bersama dokumentasi sistem Anda, atau di situs web "Transducer and System Care":
www.philips.com/transducercare
 Ikuti petunjuk pada label untuk persiapan, suhu, kekuatan larutan, dan durasi kontak. Pastikan kekuatan larutan dan durasi kontak telah sesuai untuk penggunaan perangkat secara klinis yang dimaksud. Jika larutan pra-campur digunakan, pastikan Anda memperhatikan tanggal kedaluwarsa larutan tersebut.
 2. Lepas transduser dari sistem dan lepas aksesoris apa pun yang terpasang atau menutupi transduser. Jika tersedia, dorong penutup konektor ke dalam konektor untuk melindungi permukaan kontak terhadap percikan cairan.

3. Bersihkan gel yang tersisa dari transduser dan lensa menggunakan air mengalir dan spons halus atau tangan yang menggunakan sarung tangan. Jika tidak ada air mengalir, gunakan kain lembut yang telah dilembapkan, seperti kain pembersih yang dapat disiram ke dalam toilet. Gunakan gerakan menyeka atau mengeringkan dengan lembut untuk membersihkan gel dari lensa.

Saat membersihkan konektor, jangan biarkan cairan apa pun masuk ke konektor melalui strain relief, kontak listrik, rumah konektor, atau melalui area yang mengelilingi poros tuas pengunci. Saat mengusap atau menyemprot konektor, hanya seka atau semprot permukaan luar dari rumah konektor.

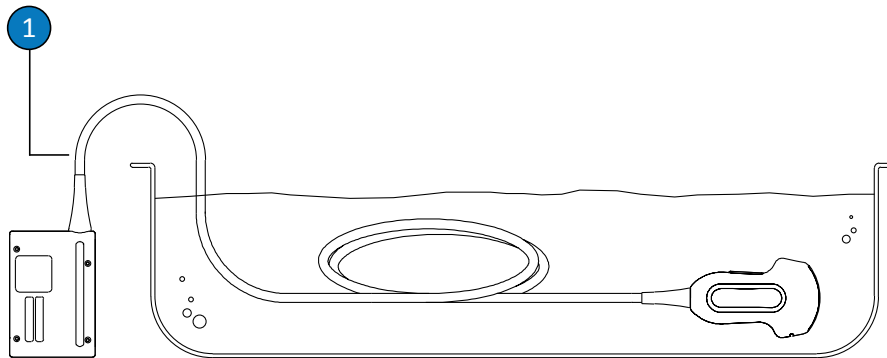
4. Untuk membersihkan benda-benda partikulat atau cairan tubuh yang tertinggal pada transduser, kabel, atau konektor, gunakan kain lembut yang sedikit dibasahi dengan larutan sabun ringan atau pembersih enzimatik (sesuai dengan petunjuk produsen). Pembersih enzimatik secara umum kompatibel untuk digunakan.
5. Saat membersihkan lensa, gunakan gerakan mengeringkan daripada gerakan menyeka.
6. Untuk menghilangkan partikulat yang tersisa dan residu pembersihan, gunakan seka pembersih sesuai petunjuk produsen, atau bilas secara menyeluruh dengan air hingga mencapai titik celup seperti yang ditampilkan pada gambar dibawah prosedur ini. Jangan merendam konektor, konektor strain relief, atau kabel yang berada dalam jarak 5 cm (2 inci) dari konektor strain relief. (Jangan rendam melebihi 5 cm dari strain relief; ini adalah batas maksimal pencelupan kabel yang diperbolehkan. Tidak perlu merendam hingga titik ini jika tidak diperlukan.)

CATATAN

Jika Anda menggunakan tisu pembersih, transduser tidak perlu dibilas dengan air. Selalu ikuti rekomendasi pada label produk.

7. Keringkan di udara atau gunakan kain lembut untuk mengeringkan transduser. Untuk mengeringkan lensa, gunakan gerakan mengeringkan, bukan gerakan menyeka.

8. Periksa perangkat dan kabel terhadap kerusakan seperti pecah, retak, pinggiran yang tajam, atau bagian yang menonjol. Jika terlihat ada bagian yang rusak, hentikan penggunaan perangkat dan hubungi perwakilan Philips.



Titik Pencelupan untuk Transduser Non-TEE

- | | |
|---|--|
| 1 | Jangan rendam melebihi titik berikut, 5 cm (2 inci) dari pelepasan tegangan; ini adalah batas maksimal pencelupan kabel yang diperbolehkan—Anda tidak perlu merendam hingga titik ini jika tidak diperlukan. |
|---|--|

Desinfeksi Tingkat Rendah Transduser Non-TEE

Desinfeksi tingkat rendah dari transduser non-TEE menggunakan metode semprot atau lap, dengan disinfektan tingkat rendah atau sedang. Sebelum melakukan prosedur ini, baca peringatan dan perhatian dalam bagian **“Keamanan”** dan **“Peringatan dan Perhatian untuk Transduser Non-TEE”** pada [halaman 37](#), serta cermati tindakan pencegahan berikut ini.



PERINGATAN

Selalu gunakan pelindung mata dan sarung tangan saat membersihkan, mendesinfeksi, atau mensterilkan peralatan apa pun.



PERHATIAN

Saat membersihkan dan mendesinfeksi transduser, jangan biarkan cairan apa pun masuk ke konektor melalui strain relief, kontak listrik, rumah konektor, atau melalui area yang mengelilingi poros tuas pengunci. Pada transduser TEE, jangan biarkan ada cairan masuk ke pegangan, strain relief, atau mekanisme setir. Saat mengusap atau menyemprot konektor atau rumah pegangan, hanya usap atau semprot permukaan luar. Jika tersedia, letakkan penutup konektor di atas permukaan kontak untuk melindungi rumah konektor dari cairan yang dapat masuk. Kerusakan akibat cairan pada area ini tidak tercakup dalam jaminan atau kontrak layanan Anda.

CATATAN

Transduser dapat didesinfeksi menggunakan metode seka hanya jika label produk disinfektan yang kompatibel tersebut menunjukkan bahwa produk dapat digunakan dengan metode seka.

Perlengkapan yang direkomendasikan:

- Kain lembap dengan permukaan yang lembut atau spons non-abrasif
 - Disinfektan tingkat rendah atau sedang yang kompatibel untuk transduser, kabel, strain relief, dan konektor
 - Kain kering bebas serabut yang steril
1. Bersihkan transduser dan kabel sesuai dengan prosedur di "[Membersihkan Transduser Non-TEE, Kabel, dan Konektor](#)" pada halaman 43. Patuhi semua peringatan dan perhatian.
 2. Setelah membersihkan, pilih disinfektan tingkat rendah atau sedang yang kompatibel dengan transduser, kabel, dan konektor. Untuk daftar disinfektan yang kompatibel, lihat *Disinfektan dan Larutan Pembersih untuk Sistem Ultrasound dan Transduser* yang tersedia dengan dokumentasi sistem Anda atau di situs web "Transducer and System Care":
www.philips.com/transducercare

Ikuti petunjuk pada label untuk persiapan, suhu, kekuatan larutan, dan durasi kontak. Pastikan kekuatan larutan dan durasi kontak telah sesuai untuk penggunaan perangkat secara klinis yang dimaksud. Jika larutan pra-campur digunakan, pastikan Anda memperhatikan tanggal kedaluwarsa larutan tersebut.

3. Seka atau semprot transduser, kabel, strain relief, dan konektor dengan disinfektan sesuai petunjuk label disinfektan untuk suhu, lama pembersihan dan lama kontak disinfektan dengan kabel. Pastikan larutan disinfektan tidak memasuki perangkat atau konektor Saat mendesinfeksi rumah konektor, seka dan semprot permukaan luarnya saja; jangan biarkan jenis cairan apa pun masuk melalui strain relief, kontak listrik, atau melalui area yang mengelilingi poros tuas pengunci.
4. Keringkan di udara atau gunakan kain lembut untuk mengeringkan transduser. Untuk mengeringkan lensa, gunakan gerakan mengeringkan, bukan gerakan menyeka.
5. Periksa transduser terhadap kerusakan seperti pecah, retak, pinggiran yang tajam, atau bagian yang menonjol. Jika terbukti terdapat kerusakan, hentikan penggunaan transduser dan hubungi staf perwakilan Philips.

Desinfeksi Tingkat Tinggi Transduser Non-TEE

Desinfeksi tingkat tinggi dari transduser non-TEE biasanya menggunakan metode pencelupan dengan disinfektan tingkat tinggi. Sebelum melakukan prosedur ini, baca peringatan dan perhatian dalam bagian “Keamanan” dan “Peringatan dan Perhatian untuk Transduser Non-TEE” pada halaman 37, serta cermati tindakan pencegahan berikut ini.



PERINGATAN

Selalu gunakan pelindung mata dan sarung tangan saat membersihkan, mendesinfeksi, atau mensterilkan peralatan apa pun.



PERHATIAN

Saat membersihkan dan mendesinfeksi transduser, jangan biarkan cairan apa pun masuk ke konektor melalui strain relief, kontak listrik, rumah konektor, atau melalui area yang mengelilingi poros tuas pengunci. Pada transduser TEE, jangan biarkan ada cairan masuk ke pegangan, strain relief, atau mekanisme setir. Saat mengusap atau menyemprot konektor atau rumah pegangan, hanya usap atau semprot permukaan luar. Jika tersedia, letakkan penutup konektor di atas permukaan kontak untuk melindungi rumah konektor dari cairan yang dapat masuk. Kerusakan akibat cairan pada area ini tidak tercakup dalam jaminan atau kontrak layanan Anda.

CATATAN

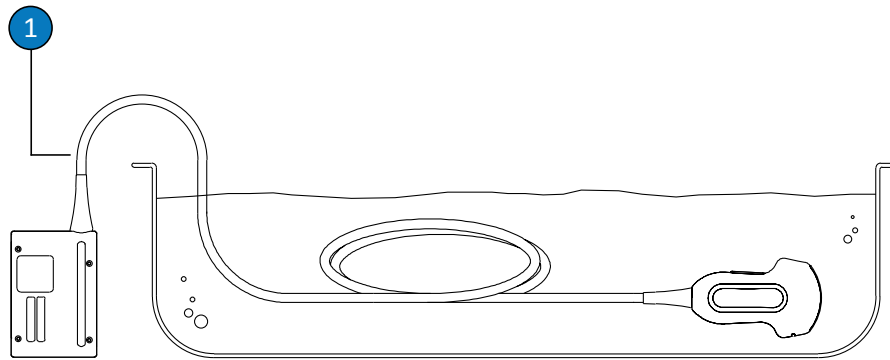
Beberapa disinfektan tingkat tinggi tidak memerlukan pencelupan dan kompatibel dengan beberapa transduser non-TEE. Untuk disinfektan tingkat tinggi yang kompatibel, lihat *Disinfektan dan Larutan Pembersih untuk Sistem Ultrasound dan Transduser*. Jika memilih untuk menggunakan disinfektan tersebut, selalu ikuti petunjuk penggunaan dari produsen. Ikuti prosedur dalam panduan ini yang berhubungan dengan "Penggunaan Sah" metode desinfeksi untuk disinfektan yang dipilih, seperti yang tertulis dalam *Disinfektan dan Larutan Pembersih untuk Sistem Ultrasound dan Transduser*.

Perlengkapan yang direkomendasikan:

- Kain lembap dengan permukaan yang lembut atau spons non-abrasif
 - disinfektan tingkat tinggi yang kompatibel untuk transduser, kabel, dan konektor
 - Wadah rendaman
 - Kain kering bebas serabut yang steril
1. Bersihkan transduser dan kabel sesuai dengan prosedur di "[Membersihkan Transduser Non-TEE, Kabel, dan Konektor](#)" pada halaman 43. Patuhi semua peringatan dan perhatian.

2. Setelah pembersihan, pilih disinfektan tingkat tinggi yang kompatibel dengan transduser. Untuk daftar disinfektan yang kompatibel, lihat *Larutan Pembersih dan disinfektan untuk Transduser dan Sistem Ultrasound* yang tersedia dengan dokumentasi sistem Anda atau di situs web "Transducer and System Care":
www.philips.com/transducercare
Ikuti petunjuk pada label untuk persiapan, suhu, kekuatan larutan, dan durasi kontak. Pastikan kekuatan larutan dan durasi kontak telah sesuai untuk penggunaan perangkat secara klinis yang dimaksud. Jika larutan pra-campur digunakan, pastikan Anda memperhatikan tanggal kedaluwarsa larutan tersebut.
3. Gunakan disinfektan yang sesuai untuk kabel dan konektor, seka atau semprot kabel, strain relief dan konektor, sesuai dengan instruksi label disinfektan untuk suhu, durasi penyekaan, kekuatan larutan, dan durasi kontak disinfektan. Pastikan larutan disinfektan tidak memasuki perangkat atau konektor
Saat mendesinfeksi rumah konektor, seka dan semprot permukaan luarnya saja; jangan biarkan jenis cairan apa pun masuk melalui strain relief, kontak listrik, atau melalui area yang mengelilingi poros tuas pengunci.
4. Rendam transduser ke dalam disinfektan yang sesuai untuk transduser, seperti pada gambar yang mengikuti prosedur ini. Jangan merendam konektor, konektor strain relief, atau kabel yang berada dalam jarak 5 cm (2 inci) dari konektor strain relief. (Jangan rendam melebihi 5 cm dari strain relief; ini adalah batas maksimal pencelupan kabel yang diperbolehkan. Tidak perlu merendam hingga titik ini jika tidak diperlukan.)
5. Untuk durasi pencelupan transduser, ikuti petunjuk pada label disinfektan. Jangan celupkan transduser lebih lama dari durasi minimum yang diperlukan untuk tingkat desinfeksi Anda.
6. Dengan mengikuti petunjuk pada label disinfektan, bilas transduser sampai titik pencelupan. Jangan merendam konektor, konektor strain relief, atau kabel yang berada dalam jarak 5 cm (2 inci) dari konektor strain relief. (Jangan rendam melebihi 5 cm dari strain relief; ini adalah batas maksimal pencelupan kabel yang diperbolehkan. Tidak perlu merendam hingga titik ini jika tidak diperlukan.)
7. Keringkan di udara atau gunakan kain lembut yang steril untuk mengeringkan transduser. Untuk mengeringkan lensa, gunakan gerakan mengeringkan, bukan gerakan menyeka.

8. Periksa transduser terhadap kerusakan seperti pecah, retak, pinggiran yang tajam, atau bagian yang menonjol. Jika terbukti terdapat kerusakan, hentikan penggunaan transduser dan hubungi staf perwakilan Philips.



Titik Pencelupan untuk Transduser Non-TEE

- | | |
|---|--|
| 1 | Jangan rendam melebihi titik berikut, 5 cm (2 inci) dari pelepasan tegangan; ini adalah batas maksimal pencelupan kabel yang diperbolehkan—Anda tidak perlu merendam hingga titik ini jika tidak diperlukan. |
|---|--|

Mensterilkan Transduser Non-TEE

Pensterilan diperlukan jika transduser memasuki jaringan steril lain tanpa penutup steril. Jika Anda menggunakan penutup steril, sterilisasi masih tetap dianjurkan, namun desinfeksi tingkat tinggi juga dapat dilakukan. Perbedaan utama antara sterilisasi dengan desinfeksi tingkat tinggi adalah lamanya waktu pencelupan transduser dan tipe disinfektan atau larutan sterilan yang digunakan

Untuk menentukan apakah transduser memerlukan sterilisasi atau desinfeksi tingkat tinggi, lihat [“Metode Perawatan Transduser”](#) pada halaman 33.

Sebelum melakukan prosedur ini, baca peringatan dan perhatian di bagian [“Keamanan”](#) dan [“Peringatan dan Perhatian untuk Transduser Non-TEE”](#) pada halaman 37.

**PERINGATAN**

Selalu gunakan pelindung mata dan sarung tangan saat membersihkan, mendesinfeksi, atau mensterilkan peralatan apa pun.

**PERHATIAN**

Jangan mensterilkan transduser dengan teknik sterilisasi autoklaf, radiasi gamma, gas, uap, atau pemanasan. Kerusakan parah dapat terjadi. Kerusakan transduser yang seharusnya dapat dihindari tidak tercakup dalam jaminan atau kontrak layanan.

**PERHATIAN**

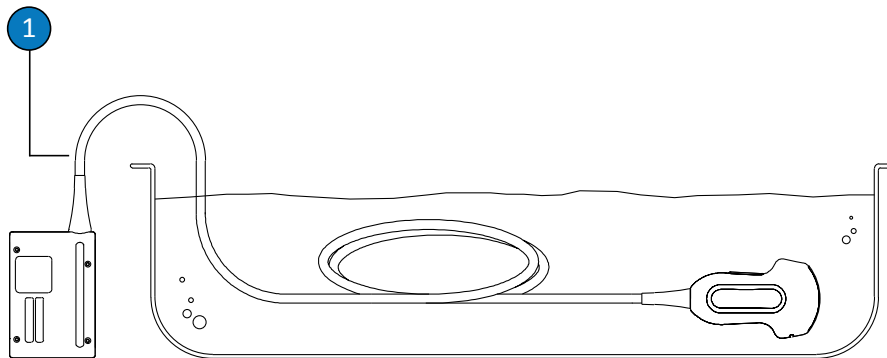
Saat membersihkan dan mendesinfeksi transduser, jangan biarkan cairan apa pun masuk ke konektor melalui strain relief, kontak listrik, rumah konektor, atau melalui area yang mengelilingi poros tuas pengunci. Pada transduser TEE, jangan biarkan ada cairan masuk ke pegangan, strain relief, atau mekanisme setir. Saat mengusap atau menyemprot konektor atau rumah pegangan, hanya usap atau semprot permukaan luar. Jika tersedia, letakkan penutup konektor di atas permukaan kontak untuk melindungi rumah konektor dari cairan yang dapat masuk. Kerusakan akibat cairan pada area ini tidak tercakup dalam jaminan atau kontrak layanan Anda.

Perlengkapan yang direkomendasikan:

- Kain lembap dengan permukaan yang lembut atau spons non-abrasif
- Disinfektan tingkat tinggi yang kompatibel untuk transduser, kabel, dan konektor
- Larutan sterilan yang kompatibel untuk transduser dan kabel
- Wadah rendaman
- Kain kering bebas serabut yang steril

1. Bersihkan transduser dan kabel sesuai dengan prosedur di “[Membersihkan Transduser Non-TEE, Kabel, dan Konektor](#)” pada halaman 43.
2. Setelah pembersihan, pilih larutan disinfektan atau larutan sterilan tingkat tinggi yang kompatibel dengan transduser Anda. Untuk daftar disinfektan dan larutan sterilan yang kompatibel, lihat *Disinfektan dan Larutan Pembersih untuk Sistem Ultrasound dan Transduser* yang tersedia dengan dokumentasi sistem Anda atau di situs web "Transducer and System Care":
www.philips.com/transducercare
Ikuti petunjuk pada label untuk persiapan, suhu, kekuatan larutan, dan durasi kontak. Pastikan kekuatan larutan dan durasi kontak telah sesuai untuk penggunaan perangkat secara klinis yang dimaksud. Jika larutan pra-campur digunakan, pastikan Anda memperhatikan tanggal kedaluwarsa larutan tersebut.
3. Gunakan disinfektan yang sesuai untuk kabel dan konektor, seka atau semprot kabel, strain relief dan konektor, sesuai dengan instruksi label disinfektan untuk suhu, durasi penyekaan, kekuatan larutan, dan durasi kontak disinfektan. Pastikan larutan disinfektan tidak memasuki perangkat atau konektor
Saat mendesinfeksi rumah konektor, seka dan semprot permukaan luarnya saja; jangan biarkan jenis cairan apa pun masuk melalui strain relief, kontak listrik, atau melalui area yang mengelilingi poros tuas pengunci.
4. Rendam transduser ke dalam larutan sterilisasi seperti pada gambar yang mengikuti prosedur ini. Jangan merendam konektor, konektor strain relief, atau kabel yang berada dalam jarak 5 cm (2 inci) dari konektor strain relief. (Jangan rendam melebihi 5 cm dari strain relief; ini adalah batas maksimal pencelupan kabel yang diperbolehkan. Tidak perlu merendam hingga titik ini jika tidak diperlukan.)
5. Untuk durasi pencelupan transduser yang diperlukan untuk sterilisasi, ikuti petunjuk pada label sterilisasi.
6. Keluarkan transduser dari larutan sterilisasi setelah durasi sterilisasi yang disarankan berjalan.

7. Menggunakan petunjuk pada label sterilisasi, bilas transduser dalam air steril sampai titik pencelupan. Jangan merendam konektor, konektor strain relief, atau kabel yang berada dalam jarak 5 cm (2 inci) dari konektor strain relief. (Jangan rendam melebihi 5 cm dari strain relief; ini adalah batas maksimal pencelupan kabel yang diperbolehkan. Tidak perlu merendam hingga titik ini jika tidak diperlukan.)
8. Keringkan di udara atau gunakan kain lembut yang steril untuk mengeringkan transduser. Untuk mengeringkan lensa, gunakan gerakan mengeringkan, bukan gerakan menyeka.
9. Periksa transduser terhadap kerusakan seperti pecah, retak, pinggirannya yang tajam, atau bagian yang menonjol. Jika terbukti terdapat kerusakan, hentikan penggunaan transduser dan hubungi staf perwakilan Philips.

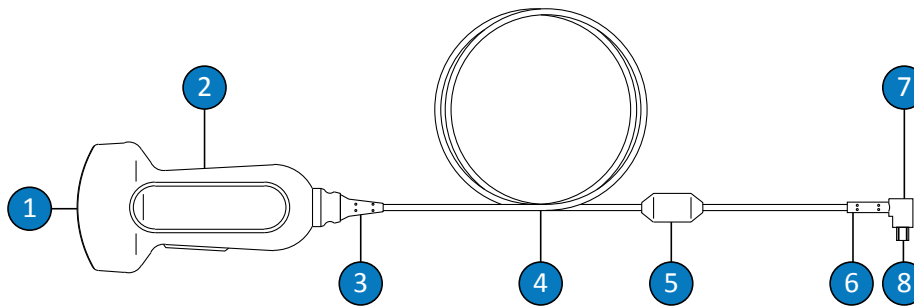


Titik Pencelupan untuk Transduser Non-TEE

- 1 Jangan rendam melebihi titik berikut, 5 cm (2 inci) dari pelepasan tegangan; ini adalah batas maksimal pencelupan kabel yang diperbolehkan—Anda tidak perlu merendam hingga titik ini jika tidak diperlukan.

Perawatan Transduser USB

Topik berikut ini menjelaskan cara untuk membersihkan, mendesinfeksi, dan mensterilkan transduser dengan konektor USB. Untuk menentukan metode perawatan transduser yang tepat, lihat [“Metode Perawatan Transduser”](#) pada halaman 33. Gambar berikut ini menunjukkan komponen-komponen transduser dengan konektor USB.



Komponen Transduser USB

1	Lensa transduser (jendela akustik)
2	Rumah transduser
3	Strain relief transduser
4	Kabel
5	Ferrite bead
6	Strain relief konektor USB
7	Konektor USB
8	Bidang listrik

Peringatan dan Perhatian untuk Transduser USB

Patuhi peringatan dan perhatian berikut ini saat melakukan semua prosedur pembersihan dan desinfeksi, serta saat menggunakan disinfektan. Peringatan dan perhatian yang lebih spesifik disertakan dalam prosedur perawatan dan pembersihan serta pada label pembersih atau disinfektan.



PERINGATAN

Transduser harus dibersihkan setelah digunakan. Membersihkan transduser merupakan langkah mendasar sebelum melakukan desinfeksi atau pensterilan yang efektif. Pastikan Anda mengikuti petunjuk produsen saat menggunakan disinfektan.



PERINGATAN

Selalu gunakan pelindung mata dan sarung tangan saat membersihkan, mendesinfeksi, atau mensterilkan peralatan apa pun.



PERINGATAN

Disinfektan direkomendasikan karena kompatibilitas kimianya dengan material produk, bukan keefektifan biologisnya. Untuk efektivitas biologis dari disinfektan, lihat panduan dan saran produsen disinfektan, Badan Pengawas Obat dan Makanan (FDA) Amerika Serikat, dan U.S. Centers for Disease Control.

**PERINGATAN**

Tingkat disinfektan yang diperlukan untuk perangkat ditentukan berdasarkan jenis jaringan yang akan mengalami kontak selama penggunaan serta jenis transduser yang digunakan. Pastikan jenis disinfektan telah sesuai dengan jenis transduser dan aplikasi transduser. Untuk informasi tentang tingkat persyaratan desinfeksi, lihat **“Metode Perawatan Transduser” pada halaman 33**. Lihat juga petunjuk label disinfektan dan saran Association for Professionals in Infection Control, U.S. Food and Drug Administration, serta U.S. Centers for Disease Control.

**PERINGATAN**

Jika larutan pra-campur digunakan, pastikan Anda memperhatikan tanggal kedaluwarsa larutan tersebut.

**PERINGATAN**

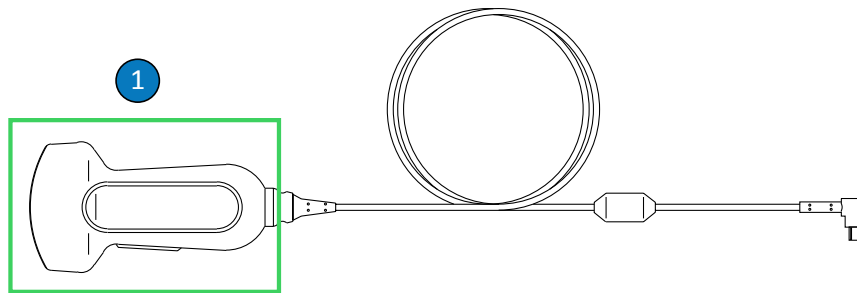
Ikuti saran produsen disinfektan.

**PERHATIAN**

Menggunakan disinfektan yang tidak disarankan, menggunakan kekuatan larutan yang tidak sesuai, atau mencelupkan transduser lebih dalam maupun lebih lama dari yang disarankan dapat merusak atau mengubah warna transduser dan membatalkan jaminan transduser.

**PERHATIAN**

Pada transduser dengan konektor USB, bagian yang boleh dibersihkan dengan isopropil alkohol hanyalah rumah transduser dan lensa (jendela akustik). Pastikan bahwa hanya larutan dengan alkohol 70% atau kurang. Jangan bersihkan bagian lain dari transduser dengan isopropil alkohol (termasuk kabel, konektor USB, atau strain relief), karena dapat merusak bagian transduser tersebut. Kerusakan ini tidak tercakup dalam jaminan atau kontrak layanan Anda.

**Komponen-komponen yang Kompatibel dengan Alkohol pada Transduser USB**

- 1 Bagian yang dapat dibersihkan dengan larutan isopropil alkohol 70% hanyalah lensa dan rumah transduser (jendela akustik). Jangan biarkan zat cair apa pun masuk ke dalam area tanpa segel pada transduser. Saat membersihkan permukaan lensa, gunakan gerakan mengeringkan atau menyeka dengan lembut. Sekaan atau gosokan yang kasar akan merusak lensa.

**PERHATIAN**

Saat menggunakan pembersih enzimatis, pastikan untuk menggunakan konsentrasi pembersih enzimatis yang tepat, lalu bilas secara menyeluruh. Pembersih enzimatis secara umum kompatibel untuk digunakan.

**PERHATIAN**

Membersihkan atau mendesinfeksi kabel atau rumah konektor menggunakan metode selain yang disertakan pada prosedur di sini dapat mengakibatkan kerusakan pada perangkat dan dapat membatalkan garansi.

**PERHATIAN**

Jangan biarkan benda tajam, seperti gunting, pisau bedah, atau pisau kauter menyentuh transduser atau kabel.

**PERHATIAN**

Sewaktu menangani transduser, jangan biarkan transduser membentur permukaan keras.

**PERHATIAN**

Jangan gunakan sikat dokter bedah sewaktu membersihkan transduser. Penggunaan sikat yang lembut tetap dapat merusak transduser.

**PERHATIAN**

Jangan gunakan sikat pada label transduser.

**PERHATIAN**

Jangan gunakan produk kertas atau produk yang bersifat mengikis saat membersihkan transduser. Produk tersebut akan merusak lensa lunak (jendela akustik) pada transduser. Penggunaan tisu pabrikan yang mengikis seperti Wypall X60 dapat merusak lensa.

**PERHATIAN**

Sewaktu membersihkan, mendesinfeksi, dan melakukan sterilisasi, arahkan komponen transduser, rumah konektor, atau kabel yang harus tetap kering lebih tinggi dari komponen yang basah, hingga semua komponen kering. Ini akan membantu mencegah cairan masuk ke area transduser yang tidak disegel.

**PERHATIAN**

Saat membersihkan dan mendesinfeksi transduser, jangan biarkan cairan apa pun masuk ke koneksi elektrik atau bagian metal konektor USB. Kerusakan akibat cairan pada area ini tidak tercakup dalam jaminan atau kontrak layanan Anda.

**PERHATIAN**

Untuk menjaga agar cairan tidak masuk ke transduser, jangan putus sambungan kabel USB dari transduser selama pembersihan dan desinfeksi.

**PERHATIAN**

Jangan biarkan transduser terkena alat disinfektan dan pembersih untuk waktu yang lama. Batasi waktu saat transduser terkena alat disinfektan dan pembersih pada durasi minimum yang disarankan oleh produsen disinfektan.

**PERHATIAN**

Sebelum menyimpan transduser, pastikan bahwa transduser telah kering seluruhnya. Jika perlu mengeringkan lensa transduser atau jendela akustik setelah membersihkannya, gunakan kain lembut dalam gerakan mengelap atau mengeringkan yang lembut. Sekaan atau gosokan yang kasar akan merusak lensa.

**PERHATIAN**

Gunakan hanya larutan cair untuk mensterilkan transduser. Menggunakan metode autoclave, gas (EtO), atau metode lainnya yang tidak disetujui oleh Philips akan mengakibatkan kerusakan pada transduser dan dapat membatalkan garansi Anda.

Meminimalkan Efek Residu Disinfektan

Jika menggunakan disinfektan berbasis OPA (ortho-phthalaldehyde), larutan residu mungkin tertinggal pada transduser jika Anda tidak mengikuti petunjuk produsen dengan cermat.

Untuk meminimalkan efek OPA residu atau disinfektan lainnya, lakukan hal berikut:

- Ikuti petunjuk produsen disinfektan dengan sangat hati-hati. Misalnya, produsen Cidex OPA menyarankan untuk membilas transduser dengan mencelupkannya ke dalam air bersih sebanyak tiga kali.
- Batasi waktu saat transduser terkena disinfektan pada durasi minimum yang disarankan oleh produsen disinfektan. Misalnya, produsen Cidex OPA menyarankan minimal 12 menit.

Membersihkan Transduser USB, Kabel, dan Konektor

Petunjuk pembersihan umum ini harus diikuti untuk semua transduser USB, kabel, dan konektor. Semua transduser harus dibersihkan setiap kali setelah digunakan. Membersihkan transduser merupakan langkah mendasar sebelum melakukan desinfeksi atau pensterilan yang efektif.

Sebelum melakukan prosedur ini, baca peringatan dan perhatian di bagian **“Keamanan”** dan **“Peringatan dan Perhatian untuk Transduser USB”** pada halaman 56 lalu cermati tindakan pencegahan berikut ini.

Setelah pembersihan, Anda harus mendesinfeksi transduser dengan mengikuti prosedur yang tepat:

- **“Desinfeksi Tingkat Rendah Transduser USB”** pada halaman 65
- **“Desinfeksi Tingkat Tinggi Transduser USB”** pada halaman 67
- **“Mensterilkan Transduser USB”** pada halaman 70



PERINGATAN

Selalu gunakan pelindung mata dan sarung tangan saat membersihkan, mendesinfeksi, atau mensterilkan peralatan apa pun.



PERHATIAN

Saat membersihkan dan mendesinfeksi transduser, jangan biarkan cairan apa pun masuk ke koneksi elektrik atau bagian metal konektor USB. Kerusakan akibat cairan pada area ini tidak tercakup dalam jaminan atau kontrak layanan Anda.



PERHATIAN

Untuk menjaga agar cairan tidak masuk ke transduser, jangan putus sambungan kabel USB dari transduser selama pembersihan dan desinfeksi.

Perlengkapan yang direkomendasikan:

- Kain lembap dengan permukaan yang lembut atau spons non-abrasif

- Pembersih atau tisu pembersih yang kompatibel untuk transduser, kabel, dan konektor (direkomendasikan untuk menggunakan pembersih enzimatik)
 - Kain kering bebas serabut
1. Setelah studi pasien, bersihkan gel transmisi ultrasound dari transduser menggunakan kain halus lembap yang dibasahi dengan air bersih, alat disinfektan atau pembersih yang disetujui, atau gunakan pembersih yang telah dijenuhkan maupun lap disinfektan yang disetujui. Gunakan gerakan menyeka atau mengeringkan dengan lembut untuk membersihkan gel dari lensa. Untuk daftar bahan pembersih atau disinfektan yang kompatibel, lihat *Disinfektan dan Larutan Pembersih untuk Sistem Ultrasound dan Transduser* yang tersedia bersama dokumentasi sistem Anda, atau di situs web "Transducer and System Care":

www.philips.com/transducercare

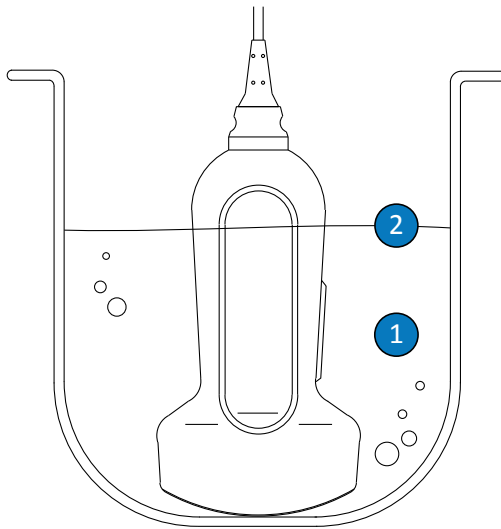
Ikuti petunjuk pada label untuk persiapan, suhu, kekuatan larutan, dan durasi kontak. Pastikan kekuatan larutan dan durasi kontak telah sesuai untuk penggunaan perangkat secara klinis yang dimaksud. Jika larutan pra-campur digunakan, pastikan Anda memperhatikan tanggal kedaluwarsa larutan tersebut.
 2. Lepas transduser dari sistem dan lepas aksesori apa pun yang terpasang atau menutupi transduser. Jika tersedia, dorong penutup konektor ke dalam konektor untuk melindungi permukaan kontak terhadap percikan cairan.
 3. Bersihkan gel yang tersisa dari transduser dan lensa menggunakan air mengalir dan spons halus atau tangan yang menggunakan sarung tangan. Jika tidak ada air mengalir, gunakan kain lembut yang telah dilembapkan, seperti kain pembersih yang dapat disiram ke dalam toilet. Gunakan gerakan menyeka atau mengeringkan dengan lembut untuk membersihkan gel dari lensa.
 4. Untuk membersihkan benda-benda partikulat atau cairan tubuh yang tertinggal pada transduser, ferrite bead, atau konektor, gunakan kain lembut yang sedikit dibasahi dengan larutan sabun lembut atau pembersih enzimatik (sesuai dengan petunjuk produsen). Pembersih enzimatik secara umum kompatibel untuk digunakan.

5. Untuk menghilangkan partikulat yang tersisa dan residu pembersihan, gunakan tisu pembersih sesuai petunjuk produsen. Anda dapat merendam transduser dengan air hingga batas pencelupan seperti pada gambar yang mengikuti prosedur ini. Bagian lain dari transduser, kabel, atau konektor USB tidak boleh dibasahi atau dicelupkan dalam cairan.

CATATAN

Jika Anda menggunakan tisu pembersih, transduser tidak perlu dibilas dengan air. Selalu ikuti petunjuk pada label produk.

6. Jika perlu, seka transduser dengan kain kering. Untuk mengeringkan lensa, gunakan kain lembut dan dengan gerakan mengeringkan; jangan seka lensa.
7. Periksa perangkat dan kabel terhadap kerusakan seperti pecah, retak, pinggiran yang tajam, atau bagian yang menonjol. Jika terlihat ada bagian yang rusak, hentikan penggunaan perangkat dan hubungi perwakilan Philips.



Titik Pencelupan untuk Transduser USB

- 1 Hanya celupkan bagian ini.
- 2 Kedalaman celupan maksimum yang dibolehkan; Anda tidak usah mencelupkan hingga mencapai kedalaman ini jika tidak diperlukan.

Desinfeksi Tingkat Rendah Transduser USB

Desinfeksi tingkat rendah dari transduser USB menggunakan metode semprot atau lap, dengan disinfektan tingkat rendah atau sedang. Sebelum melakukan prosedur ini, baca peringatan dan perhatian dalam bagian “Keamanan” dan “Peringatan dan Perhatian untuk Transduser USB” pada halaman 56 serta cermati tindakan pencegahan berikut ini.



PERINGATAN

Selalu gunakan pelindung mata dan sarung tangan saat membersihkan, mendesinfeksi, atau mensterilkan peralatan apa pun.



PERHATIAN

Saat membersihkan dan mendesinfeksi transduser, jangan biarkan cairan apa pun masuk ke koneksi elektrik atau bagian metal konektor USB. Kerusakan akibat cairan pada area ini tidak tercakup dalam jaminan atau kontrak layanan Anda.



PERHATIAN

Untuk menjaga agar cairan tidak masuk ke transduser, jangan putus sambungan kabel USB dari transduser selama pembersihan dan desinfeksi.

CATATAN

Transduser dapat didesinfeksi menggunakan metode seka hanya jika label produk disinfektan yang kompatibel tersebut menunjukkan bahwa produk dapat digunakan dengan metode seka.

Perlengkapan yang direkomendasikan:

- Kain lembap dengan permukaan yang lembut atau spons non-abrasif
 - Disinfektan tingkat rendah atau sedang yang kompatibel untuk transduser, kabel, dan konektor
 - Kain kering bebas serabut yang steril
1. Bersihkan transduser dan kabel sesuai dengan prosedur di **“Membersihkan Transduser USB, Kabel, dan Konektor”** pada halaman 61. Patuhi semua peringatan dan perhatian.
 2. Setelah pembersihan, pilih disinfektan tingkat rendah atau tingkat sedang yang kompatibel dengan transduser. Untuk daftar disinfektan yang kompatibel, lihat *Larutan Pembersih dan disinfektan untuk Transduser dan Sistem Ultrasound* yang tersedia dengan dokumentasi sistem Anda atau di situs web "Transducer and System Care":
www.philips.com/transducercare
 Ikuti petunjuk pada label untuk persiapan, suhu, kekuatan larutan, dan durasi kontak. Pastikan kekuatan larutan dan durasi kontak telah sesuai untuk penggunaan perangkat secara klinis yang dimaksud. Jika larutan pra-campur digunakan, pastikan Anda memperhatikan tanggal kedaluwarsa larutan tersebut.
 3. Gunakan disinfektan yang sesuai untuk kabel dan konektor USB, seka atau semprot kabel, strain relief, ferrite bead, dan konektor USB sesuai dengan petunjuk pada label disinfektan untuk suhu, durasi penyekaan, kekuatan larutan, dan durasi kontak disinfektan. Pastikan larutan disinfektan tidak memasuki perangkat atau konektor Saat mendesinfeksi kabel USB, seka dan semprot permukaan luar saja; jangan biarkan jenis cairan apa pun masuk ke konektor melalui strain relief, konektor, atau kontak listrik. Cairan yang masuk ke dalam konektor dapat membatalkan garansi perangkat.
 4. Keringkan di udara atau gunakan kain lembut steril untuk mengeringkan transduser sesuai petunjuk pada label disinfektan.

5. Periksa transduser terhadap kerusakan seperti pecah, retak, pinggiran yang tajam, atau bagian yang menonjol. Jika terbukti terdapat kerusakan, hentikan penggunaan transduser dan hubungi staf perwakilan Philips.

Desinfeksi Tingkat Tinggi Transduser USB

Desinfeksi tingkat tinggi transduser USB biasanya menggunakan metode pencelupan dengan disinfektan tingkat tinggi. Sebelum melakukan prosedur ini, baca peringatan dan perhatian dalam bagian “Keamanan” dan “Peringatan dan Perhatian untuk Transduser USB” pada [halaman 56](#) serta cermati tindakan pencegahan berikut ini.



PERINGATAN

Selalu gunakan pelindung mata dan sarung tangan saat membersihkan, mendesinfeksi, atau mensterilkan peralatan apa pun.



PERHATIAN

Saat membersihkan dan mendesinfeksi transduser, jangan biarkan cairan apa pun masuk ke koneksi elektrik atau bagian metal konektor USB. Kerusakan akibat cairan pada area ini tidak tercakup dalam jaminan atau kontrak layanan Anda.



PERHATIAN

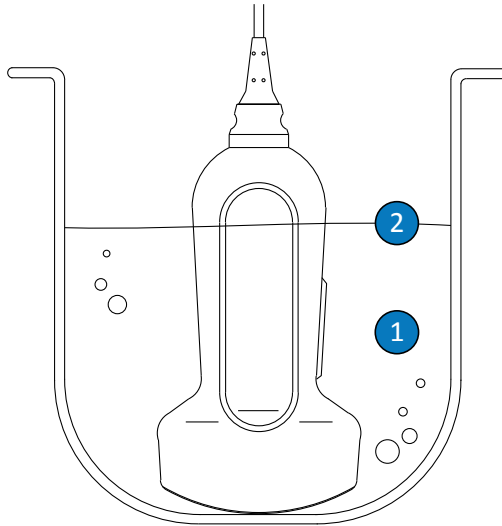
Untuk menjaga agar cairan tidak masuk ke transduser, jangan putus sambungan kabel USB dari transduser selama pembersihan dan desinfeksi.

Perlengkapan yang direkomendasikan:

- Kain lembap dengan permukaan yang lembut atau spons non-abrasif
- disinfektan tingkat tinggi yang kompatibel untuk transduser, kabel, dan konektor

- Wadah rendaman
 - Kain kering bebas serabut yang steril
1. Bersihkan transduser dan kabel sesuai dengan prosedur di “[Membersihkan Transduser USB, Kabel, dan Konektor](#)” pada halaman 61. Patuhi semua peringatan dan perhatian.
 2. Setelah pembersihan, pilih disinfektan tingkat tinggi yang kompatibel dengan transduser. Untuk daftar disinfektan yang kompatibel, lihat *Larutan Pembersih dan disinfektan untuk Transduser dan Sistem Ultrasound* yang tersedia dengan dokumentasi sistem Anda atau di situs web "Transducer and System Care":
www.philips.com/transducercare
Ikuti petunjuk pada label untuk persiapan, suhu, kekuatan larutan, dan durasi kontak. Pastikan kekuatan larutan dan durasi kontak telah sesuai untuk penggunaan perangkat secara klinis yang dimaksud. Jika larutan pra-campur digunakan, pastikan Anda memperhatikan tanggal kedaluwarsa larutan tersebut.
 3. Gunakan disinfektan yang sesuai untuk kabel dan konektor USB, seka atau semprot kabel, strain relief, ferrite bead, dan konektor USB sesuai dengan petunjuk pada label disinfektan untuk suhu, durasi penyekaan, kekuatan larutan, dan durasi kontak disinfektan. Pastikan larutan disinfektan tidak memasuki perangkat atau konektor Saat mendesinfeksi kabel USB, seka dan semprot permukaan luar saja; jangan biarkan jenis cairan apa pun masuk ke konektor melalui strain relief, konektor, atau kontak listrik. Cairan yang masuk ke dalam konektor dapat membatalkan garansi perangkat.
 4. Rendam transduser ke dalam disinfektan yang sesuai untuk transduser, seperti pada gambar yang mengikuti prosedur ini. Transduser dapat dicelupkan hanya sampai titik pencelupan yang ditunjukkan. Bagian lain dari transduser, kabel, strain relief, atau konektor tidak boleh dibasahi atau dicelupkan dalam cairan.
 5. Untuk durasi pencelupan transduser, ikuti petunjuk pada label disinfektan. Jangan celupkan transduser lebih lama dari durasi minimum yang diperlukan untuk tingkat desinfeksi Anda.
 6. Dengan mengikuti petunjuk pada label disinfektan, bilas transduser sampai titik pencelupan. Jangan basahi atau celupkan bagian lain dari transduser, kabel, strain relief, atau konektor.

7. Keringkan di udara atau gunakan kain lembut steril untuk mengeringkan transduser sesuai petunjuk pada label disinfektan.
8. Periksa transduser terhadap kerusakan seperti pecah, retak, pinggiran yang tajam, atau bagian yang menonjol. Jika terbukti terdapat kerusakan, hentikan penggunaan transduser dan hubungi staf perwakilan Philips.



Titik Pencelupan untuk Transduser USB

- | | |
|---|---|
| 1 | Hanya celupkan bagian ini. |
| 2 | Kedalaman celupan maksimum yang diizinkan; Anda tidak usah mencelupkan hingga mencapai kedalaman ini jika tidak diperlukan. |

Mensterilkan Transduser USB

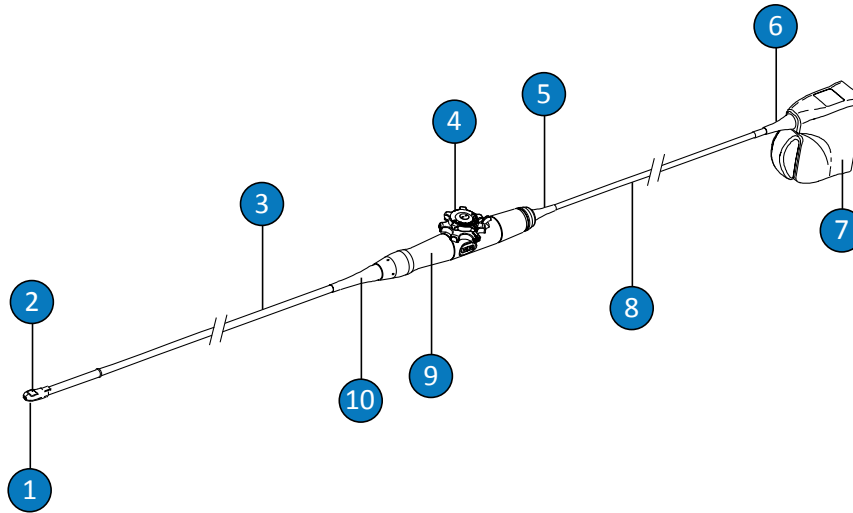
Perbedaan utama antara sterilisasi dengan desinfeksi tingkat tinggi adalah lamanya waktu pencelupan transduser dan tipe disinfektan atau larutan sterilan yang digunakan. Untuk sterilisasi, ikuti prosedur yang sama dengan desinfeksi tingkat tinggi, namun gunakan larutan sterilan yang kompatibel dan ikuti petunjuk produsen untuk persiapan, suhu, konsentrasi larutan, dan durasi kontak.

Perawatan Transduser TEE

Topik berikut ini menjelaskan bagaimana cara membersihkan, mendesinfeksi, dan mensterilkan transduser transesophageal echocardiographic (TEE). Untuk menentukan metode perawatan transduser yang tepat, lihat [“Metode Perawatan Transduser” pada halaman 33](#).

Setelah menerima transduser baru, desinfeksi transduser sebelum Anda menjalankan studi pertama. Bersihkan dan desinfeksi transduser secepatnya setelah setiap kali digunakan untuk melindungi pasien dan teknisi dari ancaman patogen. Buat dan cantumkan dengan jelas prosedur pembersihan yang mencakup langkah-langkah pada bagian ini.

Gambar berikut ini menunjukkan komponen-komponen transduser TEE.



Komponen Transduser TEE

1	Ujung distal
2	Lensa transduser (jendela akustik)
3	Poros fleksibel
4	Kontrol Transduser
5	Strain relief (gagang) rumah kontrol
6	Strain relief konektor
7	Rumah konektor
8	Kabel
9	Rumah Kontrol (gagang)
10	Strain relief (gagang) rumah kontrol

Peringatan dan Perhatian untuk Transduser TEE

Patuhi peringatan dan perhatian berikut ini saat melakukan prosedur pembersihan, desinfeksi, dan sterilisasi, serta saat menggunakan disinfektan. Peringatan dan perhatian yang lebih spesifik disertakan dalam prosedur perawatan dan pembersihan serta pada label pembersih atau disinfektan.



PERINGATAN

Transduser harus dibersihkan setelah digunakan. Membersihkan transduser merupakan langkah mendasar sebelum melakukan desinfeksi atau pensterilan yang efektif. Pastikan Anda mengikuti petunjuk produsen saat menggunakan disinfektan.



PERINGATAN

Selalu gunakan pelindung mata dan sarung tangan saat membersihkan, mendesinfeksi, atau mensterilkan peralatan apa pun.



PERHATIAN

Jangan mensterilkan transduser dengan teknik sterilisasi autoklaf, radiasi gamma, gas, uap, atau pemanasan. Kerusakan parah dapat terjadi. Kerusakan transduser yang seharusnya dapat dihindari tidak tercakup dalam jaminan atau kontrak layanan.



PERINGATAN

Penutup transduser steril adalah komponen sekali pakai dan tidak boleh digunakan kembali.

**PERINGATAN**

Pengaman gigi adalah komponen wajib untuk transduser TEE.

**PERINGATAN**

Disinfektan direkomendasikan karena kompatibilitas kimianya dengan material produk, bukan keefektifan biologisnya. Untuk efektivitas biologis dari disinfektan, lihat panduan dan saran produsen disinfektan, Badan Pengawas Obat dan Makanan (FDA) Amerika Serikat, dan U.S. Centers for Disease Control.

**PERINGATAN**

Tingkat disinfektan yang diperlukan untuk perangkat ditentukan berdasarkan jenis jaringan yang akan mengalami kontak selama penggunaan serta jenis transduser yang digunakan. Pastikan jenis disinfektan telah sesuai dengan jenis transduser dan aplikasi transduser. Untuk informasi tentang tingkat persyaratan desinfeksi, lihat **“Metode Perawatan Transduser” pada halaman 33**. Lihat juga petunjuk label disinfektan dan saran Association for Professionals in Infection Control, U.S. Food and Drug Administration, serta U.S. Centers for Disease Control.

**PERINGATAN**

Saat mensterilkan transduser, pastikan konsentrasi larutan sterilan dan durasi kontak telah sesuai untuk sterilisasi. Pastikan untuk mengikuti petunjuk produsen.

**PERINGATAN**

Jika larutan pra-campur digunakan, pastikan Anda memperhatikan tanggal kedaluwarsa larutan tersebut.

**PERINGATAN**

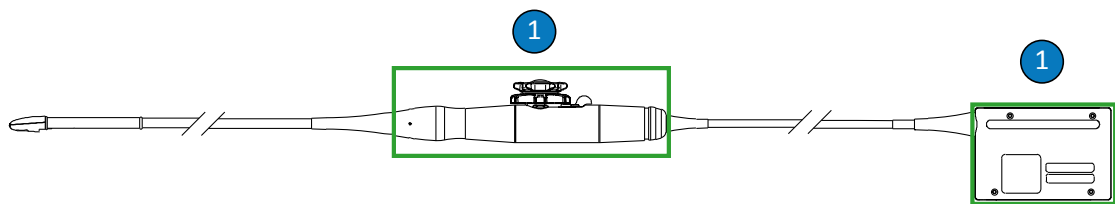
Ikuti saran produsen disinfektan.

**PERHATIAN**

Menggunakan disinfektan yang tidak disarankan, menggunakan kekuatan larutan yang tidak sesuai, atau mencelupkan transduser lebih dalam maupun lebih lama dari yang disarankan dapat merusak atau mengubah warna transduser dan membatalkan jaminan transduser.

**PERHATIAN**

Pada transduser TEE, bagian yang dapat dibersihkan dengan isopropil alkohol hanyalah rumah konektor dan rumah control. Pastikan bahwa hanya larutan dengan alkohol 70% atau kurang. Jangan bersihkan bagian lain dari transduser dengan isopropil alkohol (termasuk kabel atau strain relief), karena dapat merusak bagian transduser tersebut. Kerusakan ini tidak tercakup dalam jaminan atau kontrak layanan Anda.



Komponen-komponen Transduser TEE yang Kompatibel Alkohol

- 1 Bagian yang dapat dibersihkan dengan isopropil alkohol 70% hanyalah rumah konektor dan rumah kontrol. Jangan biarkan zat cair apa pun masuk ke dalam area tanpa segel pada transduser.

**PERHATIAN**

Saat menggunakan pembersih enzimatis, pastikan untuk menggunakan konsentrasi pembersih enzimatis yang tepat, lalu bilas secara menyeluruh. Pembersih enzimatis secara umum kompatibel untuk digunakan.

**PERHATIAN**

Jangan gunakan pemutih pada transduser dan poros.

**PERHATIAN**

Membersihkan atau mendesinfeksi kabel atau rumah konektor menggunakan metode selain yang disertakan pada prosedur di sini dapat mengakibatkan kerusakan pada perangkat dan dapat membatalkan garansi.

**PERHATIAN**

Jangan biarkan benda tajam, seperti gunting, pisau bedah, atau pisau kauter menyentuh transduser atau kabel.

**PERHATIAN**

Sewaktu menangani transduser, jangan biarkan transduser membentur permukaan keras.

**PERHATIAN**

Pada transduser TEE, jangan tekuk atau lipat poros fleksibel atau kabel. Jangan tekuk poros menjadi lingkaran berdiameter kurang dari 0,3 m (1 kaki).

**PERHATIAN**

Jangan gunakan sikat dokter bedah sewaktu membersihkan transduser. Penggunaan sikat yang lembut tetap dapat merusak transduser.

**PERHATIAN**

Jangan gunakan sikat pada label rumah konektor.

**PERHATIAN**

Jangan gunakan produk kertas atau produk yang bersifat mengikis saat membersihkan transduser. Produk tersebut akan merusak lensa lunak (jendela akustik) pada transduser. Penggunaan tisu pabrikan yang mengikis seperti Wypall X60 dapat merusak lensa.

**PERHATIAN**

Sewaktu membersihkan, mendesinfeksi, dan melakukan sterilisasi, arahkan komponen transduser, rumah konektor, atau kabel yang harus tetap kering lebih tinggi dari komponen yang basah, hingga semua komponen kering. Ini akan membantu mencegah cairan masuk ke area transduser yang tidak disegel.

**PERHATIAN**

Saat membersihkan dan mendesinfeksi transduser, jangan biarkan cairan apa pun masuk ke konektor melalui strain relief, kontak listrik, rumah konektor, atau melalui area yang mengelilingi poros tuas pengunci. Pada transduser TEE, jangan biarkan ada cairan masuk ke pegangan, strain relief, atau mekanisme setir. Saat mengusap atau menyemprot konektor atau rumah pegangan, hanya usap atau semprot permukaan luar. Jika tersedia, letakkan penutup konektor di atas permukaan kontak untuk melindungi rumah konektor dari cairan yang dapat masuk. Kerusakan akibat cairan pada area ini tidak tercakup dalam jaminan atau kontrak layanan Anda.

**PERHATIAN**

Jangan biarkan transduser terkena alat disinfektan dan pembersih untuk waktu yang lama. Batasi waktu saat transduser terkena alat disinfektan dan pembersih pada durasi minimum yang disarankan oleh produsen disinfektan.

**PERHATIAN**

Mekanisme setir transduser untuk Transduser TEE tidak bersegel. Jika disinfektan atau zat cair lainnya masuk ke mekanisme setir, zat tersebut akan menimbulkan korosi pada roda gigi dan sambungan listrik. Kerusakan transduser yang seharusnya dapat dihindari tidak tercakup dalam jaminan atau kontrak layanan.

**PERHATIAN**

Jangan membilas atau merendam pegangan, mekanisme setir, kabel, konektor, atau strain relief transduser TEE.

**PERHATIAN**

Sebelum menyimpan transduser, pastikan bahwa transduser telah kering seluruhnya. Jika perlu mengeringkan lensa transduser (jendela akustik) setelah membersihkannya, gunakan kain lembut dalam gerakan mengelap atau mengeringkan yang lembut. Sekaan atau gosokan yang kasar akan merusak lensa.

Meminimalkan Efek Residu Disinfektan

Jika menggunakan disinfektan berbasis OPA (ortho-phthalaldehyde), larutan residu mungkin tertinggal pada transduser jika Anda tidak mengikuti petunjuk produsen dengan cermat.

**PERINGATAN**

OPA residu pada transduser TEE dapat menimbulkan noda sementara pada area mulut dan bibir serta iritasi atau luka bakar pada mulut, tenggorokan, kerongkongan, dan perut.

Untuk meminimalkan efek OPA residu atau disinfektan lainnya, lakukan hal berikut:

- Ikuti petunjuk produsen disinfektan dengan sangat hati-hati. Misalnya, produsen Cidex OPA menyarankan untuk membilas transduser dengan mencelupkannya ke dalam air bersih sebanyak tiga kali.
- Batasi waktu saat transduser terkena disinfektan pada durasi minimum yang disarankan oleh produsen disinfektan. Misalnya, produsen Cidex OPA menyarankan minimal 12 menit.

Perhatian S7-3t dan S8-3t

Karena ukurannya yang kecil, transduser S7-3t dan S8-3t adalah instrumen elektronik yang sangat rapuh. Untuk menghindari kerusakan pada transduser, perhatikan imbauan perhatian berikut.

**PERHATIAN**

Saat menyeka ujung distal transduser S7-3t atau S8-3t, jangan menekan terlalu kuat pada lensa (jendela akustik). Seka perlahan ujungnya dengan kain lembap. Jangan menekan lensa, jendela akustik, atau bagian ujung, karena dapat menimbulkan kerusakan pada transduser.

**PERHATIAN**

Jangan biarkan benda tajam, seperti gunting, pisau bedah, atau pisau kauter menyentuh transduser atau kabel.

**PERHATIAN**

Artikulasikan ujung hanya dengan menggunakan kontrol; jangan mengartikulasi ujung dengan tangan Anda.

**PERHATIAN**

Jangan tekuk atau lipat poros fleksibel atau kabel.

**PERHATIAN**

Sewaktu menangani transduser, jangan biarkan transduser membentur permukaan keras.

Panduan untuk Transduser TEE

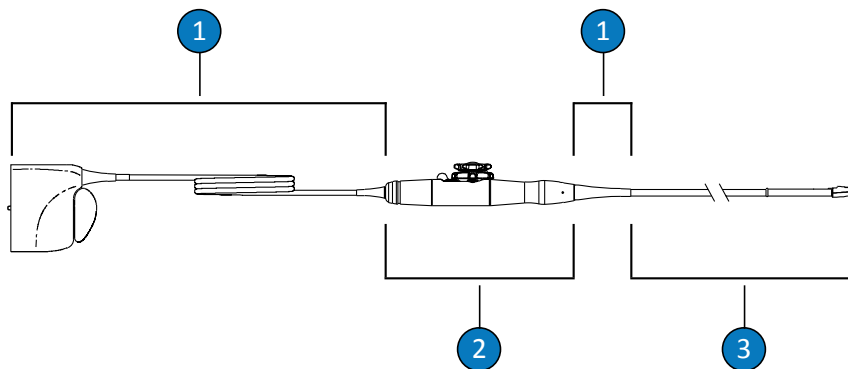
Panduan ini ditujukan untuk transduser TEE Philips.

Desinfeksi atau sterilisasi dengan pencelupan adalah metode kontrol infeksi yang disetujui untuk transduser TEE. Pensterilan diperlukan jika transduser memasuki jaringan steril lain tanpa penutup steril. Jika Anda menggunakan penutup steril, sterilisasi masih tetap dianjurkan, tetapi desinfeksi tingkat tinggi juga dapat dilakukan. Perbedaan utama antara desinfeksi tingkat tinggi dengan sterilisasi adalah lamanya waktu pencelupan transduser dan tipe disinfektan atau larutan sterilan yang digunakan.

Untuk menentukan apakah transduser memerlukan sterilisasi atau desinfeksi tingkat tinggi, lihat [“Metode Perawatan Transduser” pada halaman 33](#).

Desinfeksi atau sterilisasi transduser TEE dilakukan antara dengan pencelupan manual atau menggunakan reprosesor endoskopi otomatis (AER). Jangan menggunakan teknik sterilisasi lainnya (seperti etilena oksida, radiasi gamma, atau autoklaf). Sebelum mendesinfeksi atau mensterilkan, bersihkan keseluruhan perangkat terlebih dahulu. Detergen enzimatis secara umum disetujui untuk digunakan dan disarankan untuk pembersihan efisien.

Gagang dan konektor transduser TEE adalah bagian yang tidak menyentuh pasien sehingga tidak memerlukan tingkat desinfeksi yang sama seperti poros fleksibel dan ujung distal yang menyentuh pasien. Oleh karena itu, ada prosedur yang berbeda untuk mendesinfeksi/ mensterilkan bagian-bagian yang menyentuh dan tidak menyentuh pasien. Sangat penting untuk mengikuti prosedur ini untuk masa pakai perangkat jangka panjang.

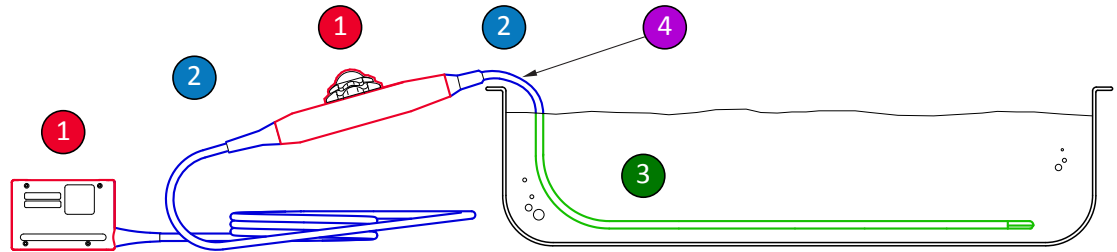


Komponen Transduser TEE

1	C (Kabel, konektor, dan strain relief)
2	H (Gagang dan mekanisme setir)
3	T (Transduser: ujung distal dan poros fleksibel)

Ringkasan Bagian untuk Desinfeksi pada Transduser TEE

Ilustrasi berikut ini menyediakan ringkasan bagian terkait desinfeksi pada transduser TEE. Untuk prosedur selengkapnya, lihat [“Membersihkan, Mendesinfeksi, dan Mensterilkan Transduser TEE dengan Pencelupan atau AER”](#) pada halaman 83.



Bagian-bagian untuk Desinfeksi pada Transduser TEE

- | | |
|---------|--|
| 1 dan 2 | Semprot dan seka bagian transduser ini dengan disinfektan yang kompatibel dengan berbagai macam komponen. Jangan merendam atau membilas komponen-komponen ini; jangan biarkan zat cair apa pun masuk ke dalam area tanpa segel pada transduser. |
| 1 | Jika Anda akan menggunakan alkohol, bagian yang dapat diusap dengan isopropil alkohol 70% hanyalah bagian luar rumah pegangan dan rumah konektor. Seka lembut dengan bantalan yang dilembapkan dengan alkohol. Jangan merendam atau membilas komponen-komponen ini; jangan biarkan zat cair apa pun masuk ke dalam area tanpa segel pada transduser. |

3	Hanya poros fleksibel yang dapat direndam atau dibilas. Rendam selama batas minimum waktu yang dianjurkan oleh pabrik disinfektan; jangan merendam terlalu dalam atau melebihi waktu yang dianjurkan.
4	Rendam hanya dalam, 5 cm (2 inci) dari strain relief; ini adalah batas maksimal pencelupan kabel yang diperbolehkan—Anda tidak perlu merendam hingga titik ini jika tidak diperlukan.

Panduan untuk Automated Endoscope Reprocessor (Reprosesor Endoskopi Otomatis (AER))

Hanya ada sebagian transduser yang kompatibel dengan reporesor endoskopi otomatis (AER), dan AER hanya dapat menggunakan larutan tertentu.

Anda dapat memproses ulang transduser TEE Philips dalam AER, jika kriteria berikut terpenuhi:

- Semua bahan kimia yang digunakan harus sesuai dengan model transduser TEE Philips tertentu yang diproses ulang, dan bahan kimia tersebut harus digunakan dalam ketentuan yang disarankan oleh produsen AER.
- Suhu yang digunakan selama pemrosesan ulang tidak boleh melebihi 45 °C (113 °F).
- Gagang dan konektor transduser TEE harus terlindung dari larutan pembersih atau disinfektan selama pemrosesan ulang, termasuk sandaran gagang dan mekanisme penyegelan. Tindakan ini akan membatasi risiko percikan pada gagang atau konektor.
- Dilarang menggunakan pembatas atau perangkat protektif yang ditujukan untuk melindungi gagang dan konektor untuk memungkinkan seluruh transduser dicelupkan sepenuhnya selama penggunaan AER.
- Metode pengeringan yang dipanaskan tidak boleh digunakan.

Berikut ini adalah contoh AER yang memenuhi persyaratan pemrosesan ulang transduser TEE Philips. AER ini secara khusus didesain untuk, atau menyediakan sambungan yang mendukung, pemrosesan ulang transduser.

Contoh: AER yang Kompatibel Dengan Transduser TEE Philips

Produsen	Model	Negara Asal	Disinfektan yang Sesuai	Suhu Pengoperasian
CS Medical	TD-100	US	TD-5	37 °C (98,6 °F)
Medivators	Sistem Advantage Plus Endoscope Reprocessing	US	Rapicide PA	30 °C (86 °F)
CIVCO Medical Solutions	Astra TEE	US	MetriCide OPA Plus	40 °C (104 °F)
Soluscope	Serie TEE	FR	Soluscope P	40 °C (104 °F)

Membersihkan, Mendesinfeksi, dan Mensterilkan Transduser TEE dengan Pencelupan atau AER

Sebelum melakukan prosedur berikut ini, baca peringatan dan perhatian dalam bagian [“Keamanan”](#) dan [“Peringatan dan Perhatian untuk Transduser TEE”](#) pada halaman 72.

Untuk membersihkan dan mendesinfeksi atau mensterilkan transduser TEE, Anda harus mengikuti prosedur yang berikut:

- [“Membersihkan Transduser TEE, Konektor, dan Gagang”](#) pada halaman 84
- [“Desinfeksi Tingkat Rendah Konektor dan Gagang TEE”](#) pada halaman 85
- [“Sterilisasi dan Desinfeksi Tingkat Tinggi Transduser TEE \(Poros Fleksibel dan Ujung Distal\)”](#) pada halaman 86

Mulailah dengan memilih pembersih dan disinfektan atau larutan sterilan yang kompatibel dengan masing-masing bagian transduser Anda. Pastikan kekuatan larutan dan durasi kontak telah sesuai untuk penggunaan perangkat secara klinis yang dimaksud. Ikuti petunjuk label pabrik untuk persiapan dan konsentrasi larutan. Jika menggunakan larutan yang telah dicampur sebelumnya, pastikan Anda memerhatikan tanggal kedaluwarsa larutan tersebut.

Untuk daftar pembersih, disinfektan, dan larutan sterilan yang kompatibel dengan transduser Anda, lihat *Disinfektan dan Larutan Pembersih untuk Sistem Ultrasound dan Transduser*, yang tersedia dengan dokumentasi sistem Anda atau di situs web "Transducer and System Care":

www.philips.com/transducercare

Membersihkan Transduser TEE, Konektor, dan Gagang

Perlengkapan yang direkomendasikan:

- Spons non-abrasif
 - Pembersih yang kompatibel untuk transduser, gagang, dan konektor (direkomendasikan untuk menggunakan pembersih enzimatik)
 - Baki rendam dan bilas
 - Kain kering bebas serabut
1. Dalam baki rendam, siapkan pembersih yang kompatibel dengan transduser Anda (ujung distal dan poros fleksibel) sesuai konsentrasi yang diberikan oleh produsen.
 2. Untuk membersihkan transduser, celupkan hanya poros fleksibel dan ujung distal ke dalam larutan pembersih, serta pastikan gagang dan konektornya aman. Celupkan hanya sedalam 5 cm (2 inci) dari strain relief; ini adalah batas maksimal pencelupan yang diperbolehkan untuk poros fleksibel - Anda tidak perlu merendam hingga titik ini jika tidak diperlukan.

Jangan celupkan konektor atau gagang dalam larutan yang telah disiapkan. Bagian-bagian ini tidak tahan air atau cipratan.

Bersihkan transduser perlahan menggunakan spons non-abrasif. Gunakan gerakan menyeka atau mengeringkan dengan lembut untuk membersihkan lensa.
 3. Untuk membersihkan gagang dan konektor, gunakan pembersih untuk setiap bagian, lalu seka dengan lembut hingga bersih. Jika larutan pembersih transduser kompatibel, peras sisa cairan dari spons dan lap gagang dan konektor dengan lembut.

Jangan biarkan cairan apa pun masuk ke mekanisme setir atau gagang, dan jangan biarkan cairan masuk ke konektor melalui kontak listrik, strain relief, rumah konektor, atau melalui area yang mengelilingi poros tuas pengunci.
 4. Batasi waktu saat transduser, gagang, dan konektor terkena larutan pembersih pada durasi minimum yang disarankan oleh produsen.
 5. Bersihkan sisa larutan pembersih dari konektor dan gagang menggunakan kain kering bebas serabut.

6. Bersihkan transduser dari larutan pembersih, lalu bilas dengan mencelupkannya dalam air hangat untuk membersihkan sisa larutan pembersih. Jangan membilas gagang atau konektor.
7. Periksa apakah terdapat materi organik residu pada transduser. Jika ada, bersihkan materi residu, lalu bersihkan kembali transduser.
8. Usap transduser hingga kering menggunakan kain kering bebas serabut setelah membilasnya.

Gagang dan konektor kini siap untuk desinfeksi tingkat rendah menggunakan disinfektan tingkat rendah/sedang (LLD/ILD). Transduser siap untuk desinfeksi tingkat tinggi menggunakan disinfektan tingkat tinggi (HLD), atau untuk sterilisasi menggunakan larutan sterilan (S).

Desinfeksi Tingkat Rendah Konektor dan Gagang TEE

Perlengkapan yang direkomendasikan:

- Tisu pembersih yang telah dijenuhkan atau semprotan LLD/ILD yang kompatibel untuk gagang dan konektor
 - Kain kering bebas serabut
1. Lap gagang dan konektor menggunakan lap yang telah dijenuhkan, yang kompatibel dan sesuai dengan LLD/ILD yang disetujui. Jika menggunakan semprotan, semprotkan pada kain lalu lap gagang dan konektor menggunakan kain yang dibasahi tersebut. Jangan semprotkan disinfektan langsung baik pada gagang atau konektor.
Jangan biarkan cairan apa pun masuk ke mekanisme setir atau gagang, dan jangan biarkan cairan masuk ke konektor melalui kontak listrik, strain relief, rumah konektor, atau melalui area yang mengelilingi poros tuas pengunci.
 2. Ikuti panduan produsen untuk waktu yang dibutuhkan guna memastikan kesesuaian tingkat desinfeksi.
 3. Gunakan kain kering bebas serabut untuk mengelap gagang dan konektor guna membersihkan disinfektan yang tersisa.

Gagang dan konektor kini telah didesinfeksi. Lanjutkan desinfeksi atau sterilisasi transduser.

Sterilisasi dan Desinfeksi Tingkat Tinggi Transduser TEE (Poros Fleksibel dan Ujung Distal)

Perlengkapan yang direkomendasikan:

- Disinfektan tingkat tinggi yang kompatibel (HLD) atau larutan sterilan (S)
- Baki rendam dan bilas atau reprosesor endoskopi otomatis (AER)
- Kain kering bebas serabut

CATATAN

Jika menggunakan reprosesor endoskopi otomatis, pastikan protokol yang dipilih menyertakan siklus bilas dan langkah pengeringan.

1. Baca label larutan HLD atau S untuk menjamin efektivitas dan memastikan bahwa larutannya belum kedaluwarsa.
2. Dalam baki rendam, siapkan larutan HLD atau S sesuai dengan petunjuk produsen. Jika menggunakan AER, siapkan larutan HLD atau S, lalu program reprosesor sesuai dengan petunjuk produsen.
3. Posisikan transduser dalam bak rendaman atau AER, pastikan konektor dan gagang tidak berisiko terkena larutan selama pemrosesan ulang. Larutan tidak boleh terkena konektor dan gagang baik selama desinfeksi atau pembilasan.
4. Rendam atau proses ulang transduser untuk durasi yang ditetapkan.
5. Jika merendam transduser (tidak menggunakan AER), bilas transduser dalam baki bilas untuk membersihkan sisa disinfektan atau larutan sterilan sesuai dengan panduan produsen disinfektan atau larutan sterilan.
6. Keringkan transduser dengan kain lembut bebas serabut yang steril.
7. Periksa transduser terhadap kerusakan seperti pecah, retak, pinggirannya yang tajam, atau bagian yang menonjol. Jika terbukti terdapat kerusakan, hentikan penggunaan transduser dan hubungi staf perwakilan Philips.

8. Simpan transduser dalam area dengan sirkulasi udara yang baik. Letakkan serta topang gagang dan konektor di atas transduser. Hal ini memudahkan pengeringan dan mengurangi risiko adanya residu cairan dari pengeringan transduser ke dalam gagang dan konektor.

Transduser TEE kini telah steril atau didesinfeksi dan siap untuk digunakan.

Gel Transmisi Ultrasound

Untuk transmisi pancaran akustik yang benar, gunakan gel transmisi ultrasound yang disediakan atau direkomendasikan oleh Philips, atau glikol, gliserol, atau media penggandengan akustik berbahan air lainnya.



PERINGATAN

Untuk aplikasi intraoperatif, gunakan hanya gel Akuasonik Steril atau Ultrafonik Steril yang disediakan dengan penutup transduser.



PERHATIAN

Jangan gunakan produk berbahan losion atau gel yang mengandung minyak mineral. Produk semacam itu dapat mengakibatkan kerusakan pada transduser dan dapat membatalkan garansi.



PERHATIAN

Jangan gunakan gel pembersih tangan.

**PERHATIAN**

Jangan gunakan gel transduser hingga Anda siap menjalankan prosedur. Transduser tidak boleh dibiarkan terendam dalam gel.

**PERHATIAN**

Gel yang tercantum di sini disarankan karena memiliki kompatibilitas kimia dengan bahan produk.

Beberapa gel yang disarankan antara lain:

- Aquasonic 100
- Aquasonic Clear
- Carbogel-ULT
- Scan

Untuk informasi lain tentang kompatibilitas, hubungi Philips di 800-722-9377 (Amerika Utara) atau staf perwakilan Philips Ultrasound setempat (di luar Amerika Utara).

5 Penyimpanan dan Pengangkutan Transduser

Gunakan panduan yang tepat untuk menyimpan transduser saat diangkut, dan untuk penyimpanan rutin dan jangka panjang.

Penyimpanan untuk Pengangkutan

Jika tas jinjing diberikan bersama transduser, selalu gunakan tas jinjing untuk mengangkut transduser dari satu lokasi ke lokasi lain. Ikuti panduan berikut untuk menyimpan transduser dengan baik selama pengangkutan:

- Pastikan transduser telah bersih dan didesinfeksi sebelum memasukkannya ke dalam tas agar tidak terjadi kontaminasi pada busa yang membatasi tas jinjing.
- Letakkan transduser dalam tas secara perlahan agar kabel tidak terbelit.
- Sebelum menutup penutup, pastikan tidak ada bagian transduser yang keluar dari tas.
- Bungkus tas dalam kemasan plastik berisi kantong udara (seperti bahan Bantalan Gelembung), lalu masukkan ke dalam kardus.
- Agar tidak terjadi kerusakan poros atau mekanisme setir pada transduser TEE, jangan tekuk atau gulung poros fleksibel transduser dengan diameter kurang dari 0,3 m (1 kaki).

Penyimpanan Rutin dan Jangka Panjang

Ikuti panduan berikut untuk melindungi transduser Anda:

- Selalu simpan transduser dalamudukan transduser di bagian samping sistem atau pada rak pemasangan dinding yang aman saat tidak digunakan.
- Pastikan dudukan transduser telah bersih sebelum menyimpan transduser (lihat bagian [“Membersihkan dan Memelihara Sistem”](#)).

- Saat menyimpan transduser, gunakan penjepit kabel, jika tersedia, untuk mengamankan kabel transduser.
- Jangan simpan transduser di area bersuhu ekstrem atau terkena sinar matahari langsung.
- Simpan transduser secara terpisah dari instrumen lain untuk menghindari kerusakan transduser secara tidak disengaja.
- Sebelum menyimpan transduser, pastikan transduser telah kering sepenuhnya.
- Untuk transduser TEE, pastikan ujung distal telah lurus dan terlindungi sebelum menyimpan transduser.
- Jangan simpan transduser TEE dalam tas jinjing, kecuali jika ingin mengangkutnya.

6 Disinfektan untuk Sistem dan Transduser

Baca informasi ini sebelum menjalankan prosedur desinfeksi dan sterilisasi. Informasi ini menjelaskan tentang disinfektan yang disarankan dan cara memilih disinfektan yang tepat untuk tingkat desinfeksi yang diperlukan. Anda harus merujuk pada tabel kompatibilitas pembersih dan disinfektan yang sesuai terkait kompatibilitas zat kimia disinfektan dan pembersih untuk transduser ultrasound Philips (lihat *Disinfektan dan Larutan Pembersih untuk Sistem Ultrasound dan Transduser*).

Mengenai Disinfektan



PERINGATAN

Tidak semua disinfektan berfungsi secara efektif terhadap semua jenis kontaminasi. Pastikan bahwa jenis disinfektan sesuai untuk sistem atau transduser yang ditentukan dan konsentrasi larutan serta durasi kontak sesuai untuk tujuan penggunaan klinis yang diinginkan.



PERINGATAN

Disinfektan direkomendasikan karena kompatibilitas kimianya dengan material produk, bukan keefektifan biologisnya. Untuk efektivitas biologis dari disinfektan, lihat panduan dan saran produsen disinfektan, Badan Pengawas Obat dan Makanan (FDA) Amerika Serikat, dan U.S. Centers for Disease Control.



PERINGATAN

Jika larutan pra-campur digunakan, pastikan Anda memperhatikan tanggal kedaluwarsa larutan tersebut.

**PERINGATAN**

Selalu gunakan pelindung mata dan sarung tangan saat membersihkan, mendesinfeksi, atau mensterilkan peralatan apa pun.

**PERINGATAN**

Tingkat disinfektan yang diperlukan untuk perangkat ditentukan berdasarkan jenis jaringan yang akan mengalami kontak selama penggunaan serta jenis transduser yang digunakan. Pastikan jenis disinfektan telah sesuai dengan jenis transduser dan aplikasi transduser. Untuk informasi tentang tingkat persyaratan desinfeksi, lihat **“Metode Perawatan Transduser” pada halaman 33**. Lihat juga petunjuk label disinfektan dan saran Association for Professionals in Infection Control, U.S. Food and Drug Administration, serta U.S. Centers for Disease Control.

**PERHATIAN**

Menggunakan disinfektan yang tidak disarankan, menggunakan kekuatan larutan yang tidak sesuai, atau mencelupkan transduser lebih dalam maupun lebih lama dari yang disarankan dapat merusak atau mengubah warna transduser dan membatalkan jaminan transduser.

**PERHATIAN**

Pada transduser dengan konektor USB, bagian yang boleh dibersihkan dengan isopropil alkohol hanyalah rumah transduser dan lensa (jendela akustik). Pada transduser non-TEE, bagian yang boleh dibersihkan dengan isopropil alkohol hanyalah rumah konektor dan rumah transduser dan lensa. Pada transduser TEE, bagian yang dapat dibersihkan dengan isopropil alkohol hanyalah rumah konektor dan rumah control. Pastikan bahwa kandungan alkohol larutan adalah 70% atau kurang. Jangan bersihkan bagian lain dari transduser dengan isopropil alkohol (termasuk kabel, konektor USB, atau strain relief), karena dapat merusak bagian transduser tersebut. Kerusakan ini tidak tercakup dalam jaminan atau kontrak layanan Anda.

Faktor-faktor yang Memengaruhi Efektivitas disinfektan

Berikut adalah faktor-faktor yang memengaruhi efektivitas disinfektan:

- Jumlah dan letak mikroorganisme
- Resistansi bawaan mikroorganisme
- Konsentrasi dan potensi disinfektan
- Faktor fisika dan kimia
- Zat organik dan anorganik
- Durasi paparan
- Biofilm

Memilih Disinfektan dan Pembersih

Untuk memilih disinfektan dan pembersih yang kompatibel dengan transduser dan sistem ultrasound Philips untuk sistem dan transduser Anda, lihat *Disinfektan dan Larutan Pembersih untuk Sistem Ultrasound dan Transduser* yang tersedia dengan dokumentasi sistem Anda, atau di situs web “Perawatan Sistem dan Transduser”:

www.philips.com/transducercare

Ikuti petunjuk label untuk preparasi dan kekuatan larutan. Jika larutan pra-campur digunakan, pastikan Anda memperhatikan tanggal kedaluwarsa larutan tersebut.

Berdasarkan pengujian kompatibilitas bahan, profil penggunaan produk, dan bahan aktif, Philips telah menyetujui penggunaan jenis disinfektan *tingkat rendah* berikut untuk digunakan sebagai penyeka atau penyemprot permukaan (kontak dengan kulit) dan probe transvagina atau transrektum:

- Berbasis natrium hipoklorit (contohnya, larutan pemutih rumah tangga 10% dengan natrium hipoklorit aktif sekitar 0,6%)

- Berbasis amonium kuarterner (QUAT) (contohnya, produk yang mengandung larutan n-alkil xbenzil amonium klorida dengan x bisa berupa gugus fungsional organik seperti etil dan metil, dan lain-lain; konsentrasi penggunaan harus kurang dari 0,8% total untuk semua QUAT yang dicantumkan)
- Hidrogen peroksida terakselerasi (hidrogen peroksida maksimal 0,5%)
- Berbasis alkohol atau alkohol plus QUAT (kandungan alkohol dalam produk tidak boleh melebihi 70%)
- Produk yang tidak dicantumkan secara khusus dalam tabel kompatibilitas tetapi memiliki bahan aktif yang sama, seperti yang ditunjukkan dalam daftar ini, serta dijual untuk penggunaan medis.

Karena banyak sekali produk pembersihan dan desinfeksi yang tersedia, tidak mungkin untuk mencantumkan semuanya di dalam tabel. Jika Anda tidak yakin bahwa suatu produk sesuai untuk digunakan, harap hubungi staf perwakilan Philips untuk mendapatkan bantuan.

Untuk informasi lebih lanjut:

- www.philips.com/transducercare
- Di Amerika Utara, hubungi Philips di 800-722-9377.
- Di luar Amerika Utara, hubungi staf perwakilan Philips setempat.

Philips Healthcare merupakan bagian dari Royal Philips

www.philips.com/healthcare
healthcare@philips.com



Alamat produsen

Philips Ultrasound, Inc.
22100 Bothell Everett Hwy
Bothell, WA 98021-8431
USA



© 2017 Koninklijke Philips N.V.

Semua hak dilindungi undang-undang. Memperbanyak atau mengirimkan secara keseluruhan atau sebagian dalam bentuk apa pun atau dengan cara apa pun, elektronik, mekanis, atau selain itu dilarang tanpa izin tertulis sebelumnya dari pemilik hak cipta.

Diterbitkan di Amerika Serikat
4535 619 12781_A/795 * MAR 2017 - id-ID